

Lina 73 s

Schmid
MADE IN GERMANY

Details

- Kamineinsatz 1-seitig offen
- 7345 - Höhe 45 cm
- 7351 - Höhe 51 cm
- 7357 - Höhe 57 cm
- 7363 - Höhe 63 cm
- Selbstschließende Tür
- Untere Scheibenspülung einstellbar
- Standard-Innenauskleidung: Schamotte, glatt
- Hochwertige Gusskuppel, sämtliche Teile beweglich, verstellbar von 0 - 90°
- Bauhöhe einfach und schnell verstellbar
- Leicht zerlegbar für den Transport

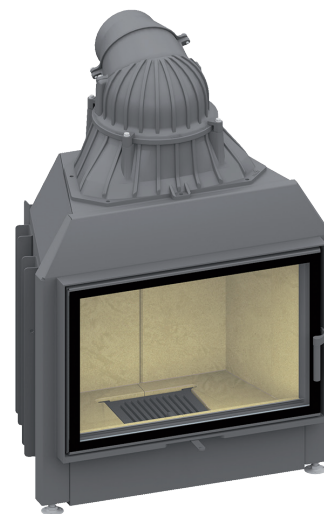
Technische Daten

Nennwärmeleistung	9 kW
Wärmeleistungsbereich	3,2-10,9 kW
Wirkungsgrad	>78 %
Dämmstärke (bezogen auf SILCA® 250KM)	60 mm
Verbrennungsluftstutzen	150 mm
empfohlene Scheitholzlänge	33 cm
Gewicht	230-260 kg
Wärmeabgabe: über die Sichtscheibe	35 %
Wärmeabgabe: konvektive Leistung	65 %

Daten für Schornsteinfeger

nach DIN EN 13384
(Betrieb geschlossen)

Wertetriple bei NWL	Abgasmassenstrom	9,1 g/s
	Abgastemperatur	320 °C
	Förderdruck, min.-max.	12-20 Pa



Lina 73 mit schwenkbarer Front

Standard



Front Kristall



Türanschlag links



Türanschlag rechts



150 mm

Außenluftanschluss

Optional



Front Anthrazit



Doppelverglasung



Tunnelversion



Blendrahmen



Außenbefeuerung

Zubehör



Nachheizkasten



Heizwasser-Aufsatzregister R



Aufsatzspeicher



Warmluft-Aufsatzregister



SMR



Energielabel nach (EU) 2015/1186



1. BImSchV Stufe 2



Made in Germany



CERT



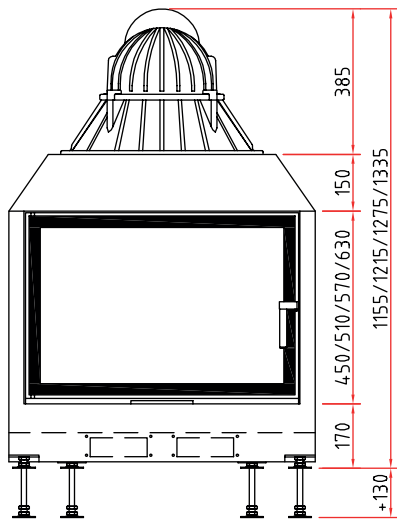
DIN plus



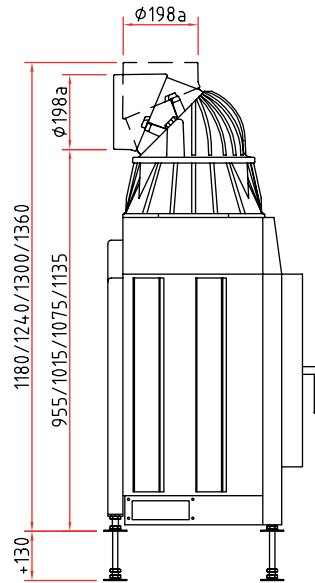
EFA

Farbliche und technische Änderungen durch Weiterentwicklungen sowie Irrtümer vorbehalten. Weitere Informationen unter www.schmid.st

Frontansicht M 1:20



Seitenansicht M 1:20



Draufsicht M 1:10

