

NEO-Line 6554

Schmid
MADE IN GERMANY

Details

- 4 Modelle in den Breiten: 400 / 550 / 650 und 850 mm
- Kristallfront mit bedruckter Scheibe
- Großflächige Sicht aufs Feuer
- Relinggriff und Glashalteleisten in Anthrazit
- Selbstverriegelnder Türverschluss
- Innenauskleidung aus Caloceram®
- Sehr einfacher und zeitsparender Einbau
- Verstellbare Füße für eine präzise Ausrichtung
- servicefreundliche Konstruktion
- Reichhaltiges Zubehör-Programm

Technische Daten

Nennwärmeleistung	5,9 kW
Wärmeleistungsbereich	4,8-9,0 kW
Abgasstutzen	Ø 150 mm
Verbrennungsluftstutzen	Ø 100 mm
Verbrennungsluftbedarf	21,0 m ³ /h
empf. Holzauflagemenge, ca.	1,7 kg
max. Scheitholzlänge	33 cm
Gewicht	95 kg
Dämmstärke	i.V.
(bezogen auf SILCA® 250KM)	

Daten für Schornsteinfeger

nach DIN EN 13384
(Betrieb geschlossen)

Wertetripel bei NWL	Abgasmassenstrom	6,7 g/s
	Abgastemperatur	204 °C
	Förderdruck	12 Pa



1. BlmSchV
Stufe 2

15a

Art. 15a B-VG
(Österreich)



NEO-Line 6554 mit schwenkbarer Front

Standard



Front Kristall



Türanschlag
links



100 mm
Außenluft-
anschluss

Optional



Blendrahmen
3-seitig



Blendrahmen
4-seitig

Zubehör



Konvektions-
ventilatoren

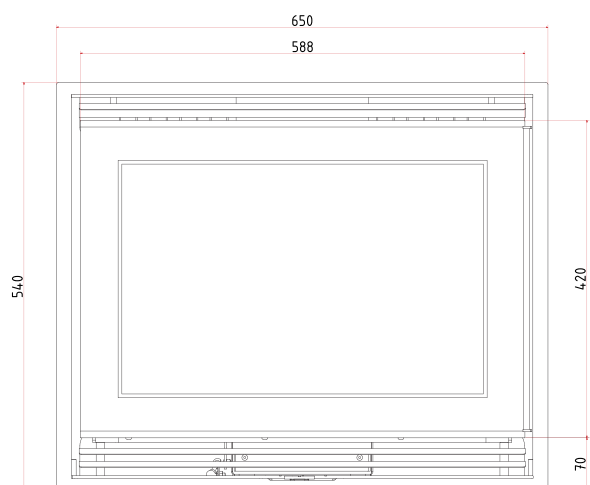
Technische Änderungen durch Weiterentwicklungen vorbehalten.
Weitere Informationen unter www.schmid.st



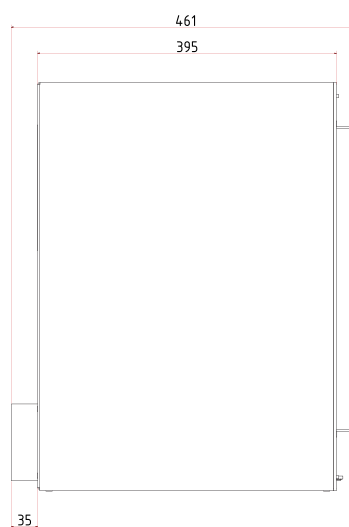
Made in Germany



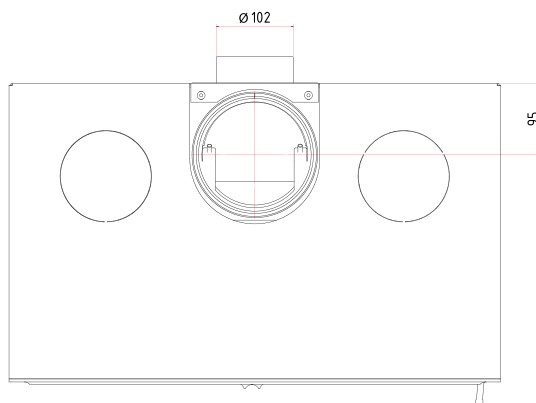
Frontansicht M 1:10



Seitenansicht M 1:10



Draufsicht M 1:10



Alle Abbildungen und Zeichnungen sind urheberrechtlich geschützt.