

Lina 67 h

Details

- Kamineinsatz 1-seitig offen
- 6745 - Höhe 45 cm
6751 - Höhe 51 cm
6757 - Höhe 57 cm
- Optional: Selbstschließende Tür
- Untere Scheibenspülung einstellbar
- Standard-Innenauskleidung:
Schamotte, glatt
- Hochwertige Gusskuppel, sämtliche Teile beweglich, verstellbar von 0 - 90°
- Bauhöhe einfach und schnell verstellbar
- Leicht zerlegbar für den Transport

Technische Daten

Nennwärmeleistung	9 kW
Wärmeleistungsbereich (nach Holzaufgabenmenge)	3,2 - 10,9 kW
Wirkungsgrad	> 78 %
Dämmung (Rückwand/Seitenwand/Boden)	80/80/30 mm
Ø Zuluftleitung für Außenluftanschluss	125 mm
Gewicht (je nach Ausstattung)	240 - 260 kg
Wärmeabgabe über die Sichtscheibe	30 %
Konvektive Leistung	70 %

Daten für Schornsteinfeger

nach DIN EN 13384
(Betrieb geschlossen)

Werttripel bei NWL	Abgasmassenstrom	9,1 g/s
	Abgastemperatur am Stutzen	320 °C
	erf. Förderdruck am Stutzen	12 Pa



1. BlmSchV
Stufe 2



Lina 67 mit hochschiebbarer Front

Standard



Front Kristall



Tür hochschiebbar



125 mm
Außenluftanschluss

Optional



Front Anthrazit



Doppelverglasung



Tunnelversion



Blendrahmen



Außenbefuerung



150 mm
Außenluftanschluss

Zubehör



Nachheizkasten



Heizwasser-Aufsatzregister R



Aufsatzspeicher

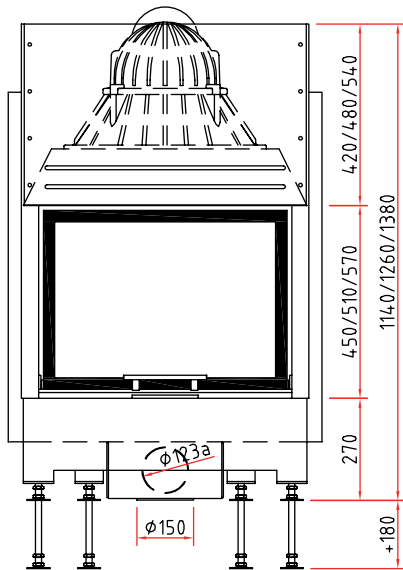


Warmluft-Aufsatzregister

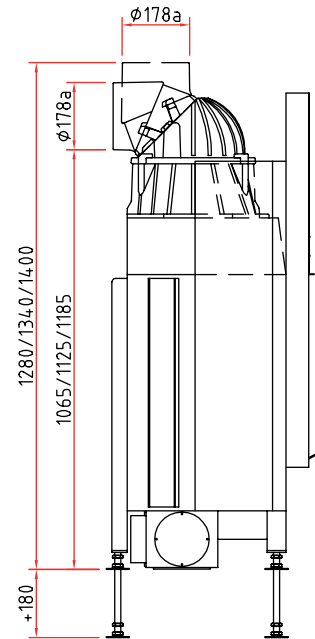


SMR

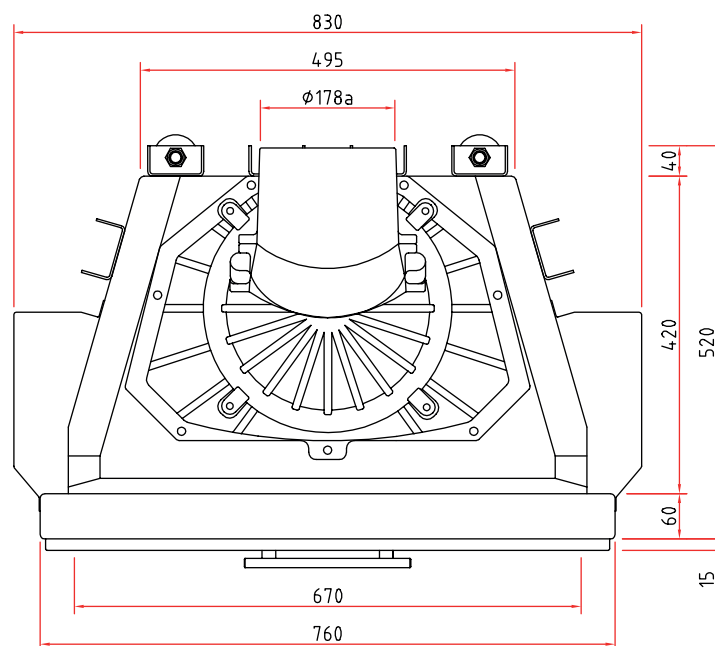
Frontansicht M 1:20



Seitenansicht M 1:20



Draufsicht M 1:10



Vielfältiges Zubehör finden Sie in unserer Broschüre.

Alle Abbildungen und Zeichnungen sind urheberrechtlich geschützt.

Verwertung oder Veröffentlichung, auch einzelner Details, nur mit unserer Genehmigung. Technische Änderungen vorbehalten. Weitere Informationen finden Sie unter www.schmid.st.
All illustrations and drawings are copyrighted. Utilisation or publication, including individual details, only with our written approval. Technical data are subject to change without notice.