

NEO-Line 4049

Schmid
MADE IN GERMANY

Details

- 4 Modelle in den Breiten:
400 / 550 / 650 und 850 mm
- Kristallfront mit bedruckter Scheibe
- Großflächige Sicht aufs Feuer
- Relinggriff und Glashalteleisten in Anthrazit
- Selbstverriegelnder Türverschluss
- Innenauskleidung aus Caloceram®
- Sehr einfacher und zeitsparender Einbau
- Verstellbare Füße für eine präzise Ausrichtung
- servicefreundliche Konstruktion
- Reichhaltiges Zubehör-Programm

Technische Daten

Nennwärmeleistung	4,6 kW
Wärmeleistungsbereich	4,0-6,0 kW
Abgasstutzen	Ø 150 mm
Verbrennungsluftstutzen	Ø 100 mm
Verbrennungsluftbedarf	16,3 m ³ /h
empf. Holzauflagemenge, ca.	1,3 kg
max. Scheitholzlänge	22 cm
Gewicht	66 kg
Dämmstärke (bezogen auf SILCA® 250KM)	i.V.

Daten für Schornsteinfeger

nach DIN EN 13384
(Betrieb geschlossen)

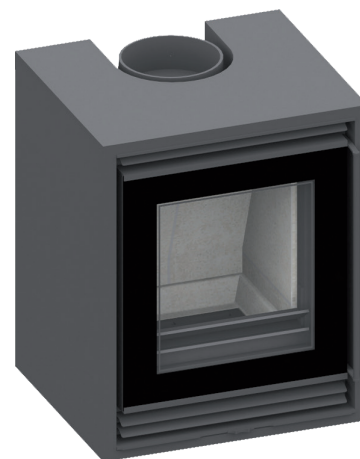
Wertetriple bei NWL	Abgasmassenstrom	4,9 g/s
	Abgastemperatur	209 °C
	Förderdruck	12 Pa



1. BlmSchV
Stufe 2

15a

Art. 15a B-VG
(Österreich)



NEO-Line 4049 mit schwenkbarer Front

Standard



Front Kristall



Türanschlag
links



100 mm
Außenluft-
anschluss

Optional



Blendrahmen
3-seitig



Blendrahmen
4-seitig

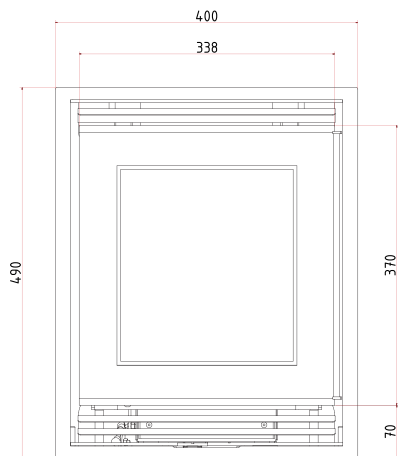
Technische Änderungen durch Weiterentwicklungen vorbehalten.
Weitere Informationen unter www.schmid.st



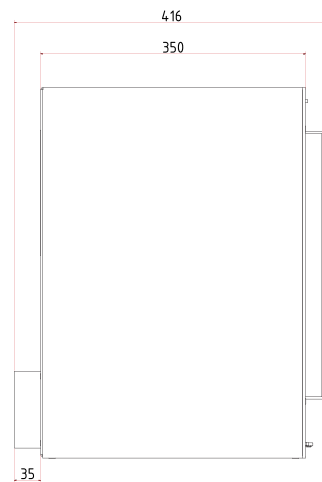
Made in Germany



Frontansicht M 1:10



Seitenansicht M 1:10



Draufsicht M 1:10

