

# Ekko L 67(45) h mit SCC\*

**Schmid**  
MADE IN GERMANY

## Details

- Kamineinsatz 2-seitig offen
- Glas 1-teilig
- 67(45)45 - Höhe 45 cm  
67(45)51 - Höhe 51 cm  
67(45)57 - Höhe 57 cm
- Optional: Selbstschließende Tür
- Standard-Innenauskleidung: Schamotte, glatt
- Hochwertige Gusskuppel, sämtliche Teile beweglich, verstellbar von 0 - 90°

## Technische Daten

Nennwärmeleistung	9 kW
Wärmeleistungsbereich	-
Wirkungsgrad	>80 %
Dämmstärke (bezogen auf SILCA® 250KM)	100 mm
Verbrennungsluftstutzen	125 mm
empfohlene Scheitholzlänge	33 cm
Gewicht	240-260 kg
Wärmeabgabe: über die Sichtscheibe	50 %
Wärmeabgabe: konvektive Leistung	50 %

## Daten für Schornsteinfeger

nach DIN EN 13384  
(Betrieb geschlossen)

Wertetriple bei NWL	Abgasmassenstrom	9,6 g/s
	Abgastemperatur	287 °C
	Förderdruck, min.-max.	12-20 Pa



Ekko L 67(45) mit SCC\* und hochschiebbarer Front

## Standard



Front Kristall



Tür hochschiebbar



125 mm

Außenluftanschluss

## Optional



Front Anthrazit



Blendrahmen



Außenbefeuerung



150 mm

Außenluftanschluss



Tragrahmensystem



Energielabel nach  
(EU) 2015/1186



1. BImSchV  
Stufe 2

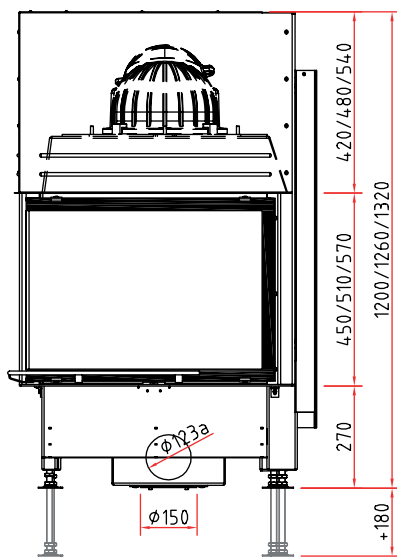


Art. 15a B-VG  
(Österreich)

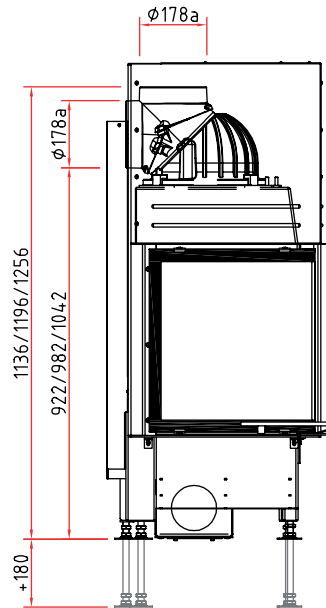


\*SCC: Schmid CAT Case (erfüllt Art. 15a B-VG)  
Farbliche und technische Änderungen durch Weiterentwicklungen  
sowie Irrtümer vorbehalten. Weitere Informationen unter [www.schmid.st](http://www.schmid.st)

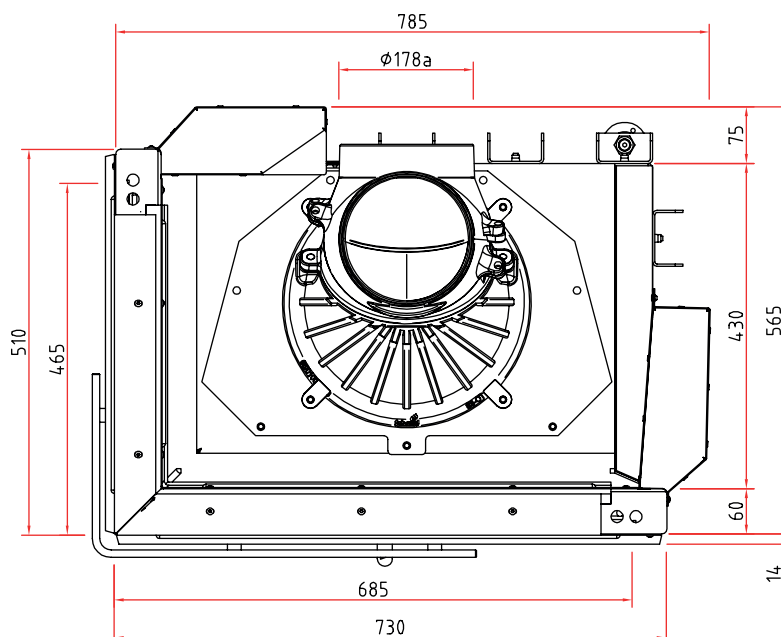
Frontansicht M 1:20



Seitenansicht M 1:20



Draufsicht M 1:10



\*SCC: Schmid CAT Case (erfüllt Art. 15a B-VG). Abbildungen ähnlich. Alle Abbildungen und Zeichnungen sind urheberrechtlich geschützt.

Verwertung oder Veröffentlichung, auch einzelner Details, nur mit unserer Genehmigung. Farbliche und technische Änderungen durch Weiterentwicklungen sowie Irrtümer vorbehalten. Weitere Informationen finden Sie unter [www.schmid.st](http://www.schmid.st).