

Lina 67 s mit SCC*

Schmid
MADE IN GERMANY

Details

- Kamineinsatz 1-seitig offen
- 6745 - Höhe 45 cm
6751 - Höhe 51 cm
6757 - Höhe 57 cm
- Selbstschließende Tür
- Standard-Innenauskleidung: Schamotte, glatt
- Hochwertige Gusskuppel, sämtliche Teile beweglich, verstellbar von 0 - 90°
- Bauhöhe einfach und schnell verstellbar
- Leicht zerlegbar für den Transport

Technische Daten

Nennwärmeleistung	9 kW
Wärmeleistungsbereich	-
Wirkungsgrad	>80 %
Dämmstärke (bezogen auf SILCA® 250KM)	100 mm
Verbrennungsluftstutzen	125 mm
empfohlene Scheitholzlänge	33 cm
Gewicht	220-240 kg
Wärmeabgabe: über die Sichtscheibe	30 %
Wärmeabgabe: konvektive Leistung	70 %

Daten für Schornsteinfeger

nach DIN EN 13384
(Betrieb geschlossen)

Wertetriple bei NWL	Abgasmassenstrom	9,5 g/s
	Abgastemperatur	278 °C
	Förderdruck, min.-max.	12-20 Pa



Lina 67 mit SCC* und schwenkbarer Front

Standard



Front Kristall



Türanschlag links



Türanschlag rechts



125 mm
Außenluft-
anschluss

Optional



Front Anthrazit



Doppel-
verglasung



Blendrahmen



Außen-
befuerung



150 mm
Außenluft-
anschluss



Energielabel nach
(EU) 2015/1186



1. BImSchV
Stufe 2



Art. 15a B-VG
(Österreich)

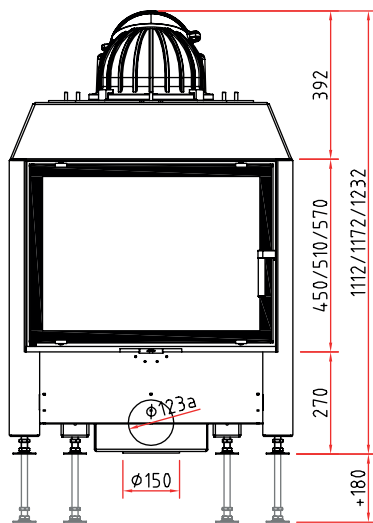


Made in Germany

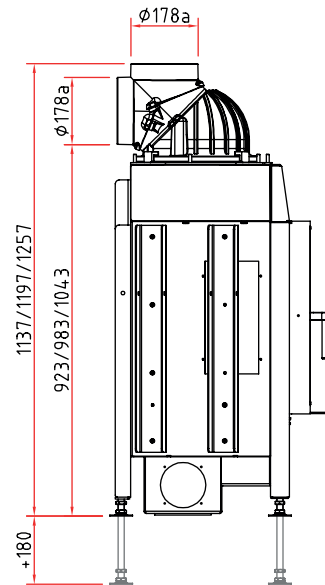


*SCC: Schmid CAT Case (erfüllt Art. 15a B-VG)
Farbliche und technische Änderungen durch Weiterentwicklungen
sowie Irrtümer vorbehalten. Weitere Informationen unter www.schmid.st

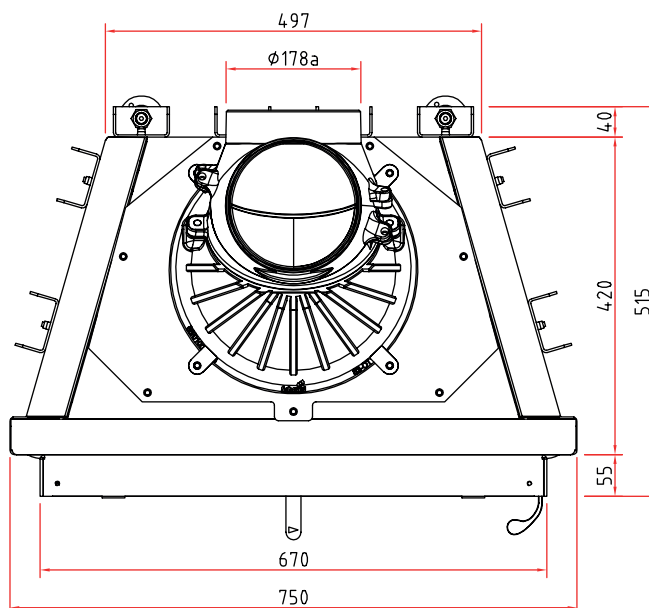
Frontansicht M 1:20



Seitenansicht M 1:20



Draufsicht M 1:10



*SCC: Schmid CAT Case (erfüllt Art. 15a B-VG). Abbildungen ähnlich. Alle Abbildungen und Zeichnungen sind urheberrechtlich geschützt.

Verwertung oder Veröffentlichung, auch einzelner Details, nur mit unserer Genehmigung. Farbliche und technische Änderungen durch Weiterentwicklungen sowie Irrtümer vorbehalten. Weitere Informationen finden Sie unter www.schmid.st.