

Lina 73 s mit SCC*

Schmid
MADE IN GERMANY

Details

- Kamineinsatz 1-seitig offen
- 7345 - Höhe 45 cm
7351 - Höhe 51 cm
7357 - Höhe 57 cm
7363 - Höhe 57 cm
- Selbstschließende Tür
- Standard-Innenauskleidung: Schamotte, glatt
- Hochwertige Gusskuppel, sämtliche Teile beweglich, verstellbar von 0 - 90°
- Bauhöhe einfach und schnell verstellbar
- Leicht zerlegbar für den Transport

Technische Daten

Nennwärmeleistung	9 kW
Wärmeleistungsbereich	-
Wirkungsgrad	>80 %
Dämmstärke (bezogen auf SILCA® 250KM)	100 mm
Verbrennungsluftstutzen	150 mm
empfohlene Scheitholzlänge	33 cm
Gewicht	230-260 kg
Wärmeabgabe: über die Sichtscheibe	35 %
Wärmeabgabe: konvektive Leistung	65 %

Daten für Schornsteinfeger

nach DIN EN 13384
(Betrieb geschlossen)

Wertetriple bei NWL	Abgasmassenstrom	8,4 g/s
	Abgastemperatur	280 °C
	Förderdruck, min.-max.	12-20 Pa



Lina 73 mit SCC* und schwenkbarer Front

Standard



Front Kristall



Türanschlag links



Türanschlag rechts



150 mm
Außenluft-
anschluss

Optional



Front Anthrazit



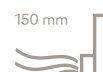
Doppel-
verglasung



Blendrahmen



Außen-
befuerung



150 mm
Außenluft-
anschluss



Energielabel nach
(EU) 2015/1186



Art. 15a B-VG
(Österreich)

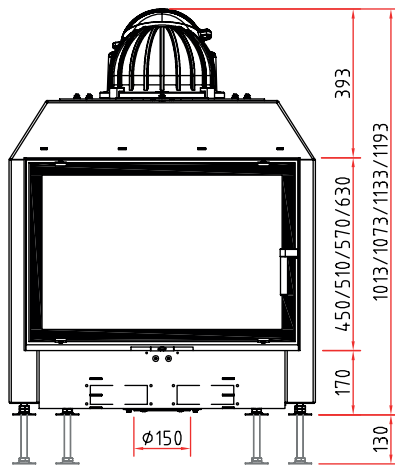


Made in Germany

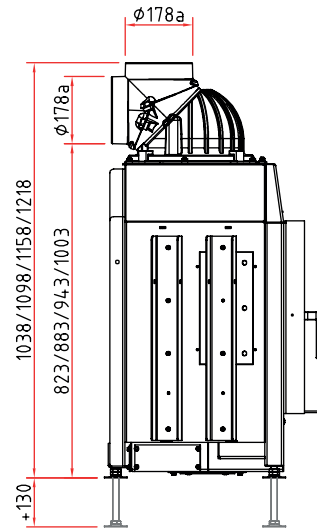


*SCC: Schmid CAT Case (erfüllt Art. 15a B-VG)
Farbliche und technische Änderungen durch Weiterentwicklungen
sowie Irrtümer vorbehalten. Weitere Informationen unter www.schmid.st

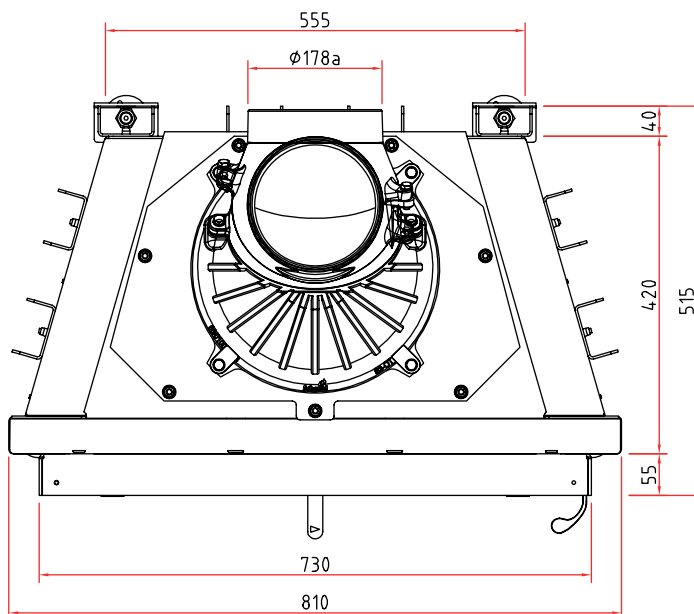
Frontansicht M 1:20



Seitenansicht M 1:20



Draufsicht M 1:10



*SCC: Schmid CAT Case (erfüllt Art. 15a B-VG). Abbildungen ähnlich. Alle Abbildungen und Zeichnungen sind urheberrechtlich geschützt.

Verwertung oder Veröffentlichung, auch einzelner Details, nur mit unserer Genehmigung. Farbliche und technische Änderungen durch Weiterentwicklungen sowie Irrtümer vorbehalten. Weitere Informationen finden Sie unter www.schmid.st.