



Montageanleitung Kamineinsätze für den Betreiber

Kamineinsätze



Mehrfach ausgezeichnete Qualität!

Schmid[®]
MADE IN GERMANY

Optionale Gestaltungsvarianten



Doppelverglasung

Damit die Wärme bleibt, wo sie hingehört – im Brennraum. Diese Verglasung reduziert die Wärmestrahlung über die Scheibe erheblich.



Kristall

Bei der Frontausführung Kristall handelt es sich um eine Art der Doppelverglasung. Dabei wird die Scheibe 4-seitig bedruckt.



Blendrahmen

Blendrahmen und Steckblenden bieten einen harmonischen Anschluss der Feuerungstechnik an die Verkleidung. Somit wird die Front zusätzlich aufgewertet.



Kristall Plus

Kristall+ bedeutet, dass die Scheibe 3-seitig bedruckt wird und unten rahmenlos ist – optisch hervorragend geeignet für moderne Fassaden.

Optionale Komfortausstattung



Außenluftanschluss

Für die externe Verbrennungsluftversorgung, damit der Sauerstoff nicht aus dem Aufstellraum entnommen wird.



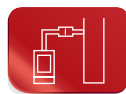
Tunnelversion

Einen guten Durchblick in punkto Kaminfeuer bekommen Sie mit der Tunnelversion. Z.B. als Raumteiler oder in der Wand, zwischen zwei Räumen.



Außenbefeuerung

Mit einer Außenbefeuerung können Sie z.B. von einem Flur oder Nachbarraum heizen.



SNV

Die Schmid-Nebenluft-Vorrichtung, mit separatem Verbrennungsluftanschluss gleicht einen zu starken Zug des Schornsteins aus.



Nachheizkasten

Die Effektivität eines Kaminsystems hängt stark von der gesamten Konstruktion ab. Ein Nachheizkasten steigert die Effektivität und sorgt für wohliges Klima.



Warmluftmantel

Mit einem Warmluftmantel können Sie mehrere Räume möglichst gleichmäßig mit Ihrem Heizkamin erwärmen. Diese Blechummantelung wird einfach hinter den Kamineinsatz gesteckt.



Warmluft-Aufsatzregister

Das Warmluftregister wird auf den Kamineinsatz aufgesetzt und bietet als Wärmespeicher einen sinnvollen Mehrnutzen.



Hypokauste

Mit diesem System lassen sich Hypokaustenanlagen schnell verwirklichen. So ist es möglich, entfernt liegende Elemente über den Heizkamin zu erwärmen.



Aufsatzspeicher

Um die Wärme noch über Stunden zu speichern bieten wir auch einen Aufsatz mit Speichersteinen an.



Elektronischer Türantrieb

Viel Komfort bietet der elektronische Türantrieb. Die Kamineinsätze können per Fernbedienung geöffnet und geschlossen werden.



Wasser

Ein Heizwasser-Aufsatzregister dient der Wassererwärmung. Das aufgewärmte Wasser wird Ihrem Heizungskreislauf zugeführt.



SMS

SMS Schmid-Multi-Steuerung® - Hiermit können Sie mehrere Komponenten Ihrer Haustechnik über ein Gerät steuern.

Welche optionalen Gestaltungsvarianten und Komfortausstattungen für Ihren Kamineinsatz möglich sind, entnehmen Sie bitte den Datenblättern. Zu finden auch im Internet auf www.schmid.st.

Vorwort

Sie haben sich für ein Produkt aus dem Hause Schmid Feuerungstechnik entschieden – herzlichen Dank für Ihr Vertrauen.

Schmid liefert deutsche Qualitätsware. Sie erhalten modernste Technik und zahlreiche Komfortausstattungen, die Sie sicherlich im täglichen Gebrauch voll nutzen werden.

Unsere hohen Qualitätsansprüche an Technik und Design sorgen für Nachhaltigkeit und Zufriedenheit unserer Kunden.

Diese Anleitung enthält wichtige Tipps und Hilfen rund um Ihr Produkt. Sollten Sie weitere Fragen haben, wenden Sie sich bitte an Ihren Schmid-Partner.

Wir wünschen Ihnen viele behagliche Stunden mit Ihrem Schmid Produkt.

Ihr Schmid Team

Übersicht

1...	Allgemeine Hinweise	15...	Geschlossene Kaminanlagen
2...	Grundsätzliche Anforderungen	16...	Verbindungsstück
3...	Allgemeine Sicherheitshinweise	17...	Kamineinsätze mit Schiebetür
4...	Aufstellung und Verbrennungsluftversorgung	18...	Funktion der Türen
5...	Schornstein	18.1	Version 1
6...	Bezeichnung von Kamineinsätzen	18.2	Version 2
7...	Verhalten bei Schornsteinbrand	19...	Selbstschließende Feuerraumtür (Bauart A1)
8...	Verbrennungsluftversorgung	19.1	Selbstschließende Feuerraumtür bei schwenkbaren Kamineinsätzen
9...	Verbrennungsluftleitungen	19.2	Selbstschließende Feuerraumtür bei hochschiebbaren Kamineinsätzen
10...	Brandsicherheit	Umrüsten der Feuerraumtür auf Bauart A1	
11...	Baugrundsätze	20...	Aufbauhinweise
12...	Dämmschichten	21...	Abnahme
13...	Verkleidung	22...	Ersatzteile
14...	Schutz des Gebäudes		
14.1	Fußboden		
14.2	Bauteile aus brennbaren Baustoffen innerhalb des Strahlungsbereichs		
14.3	Bauteile aus brennbaren Baustoffen außerhalb des Strahlungsbereichs		
14.4	Gebäude- und Standsicherheit		

1. Allgemeine Hinweise

Kamineinsätze der Bezeichnung DIN EN 13229 (offene Betriebsweise möglich) und der Bezeichnung DIN EN 13229 A1 (selbstschließende Feuerraumtür bzw. -türen). Schmid-Kamineinsätze sind deutsche Qualitätsprodukte. Sie sind leicht zu montieren, da sie komplett vormontiert sind. Für den Transport ist die Innenauskleidung herausnehmbar und die Gusskuppel abschraubbar.

Bitte beachten Sie diese Anleitung sorgfältig und gehen Sie die beigefügte Bedienungsanleitung zusammen mit dem neuen Besitzer durch.

- Diese Kamineinsätze haben selbstschließende Feuerraumtüren, so dass diese Türen nur zur Bedienung der Feuerstätte (z. B. Reinigung des Feuerraumes oder Nachlegen von Brennstoffen) geöffnet werden.
- Für diese Kamineinsätze ist unter anderem die Mehrfachbelegung des Schornsteins möglich. DIN 18896 beachten!
- Eine Manipulation des Schließmechanismus ist aus sicherheitstechnischen Gründen nicht statthaft.

2. Grundsätzliche Anforderungen

Grundsätzliche Anforderungen für die Errichtung von Kaminanlagen:

- Die Montage- und Bedienungsanleitungen sind unbedingt zu beachten.
- Der zuständige Bezirksschornsteinfegermeister muss vor dem Einbau bezüglich der Eignung des Schornsteins und der Verbrennungsluftzufuhr befragt werden. Die DIN V 18160-1:2006-1 Abgasanlagen – Teil 1: Planung und Ausführung und die EN 15287-1 Abgasanlagen – Planung, Montage und Abnahme von Abgasanlagen – Teil 1: Abgasanlagen für raumluftabhängige Feuerstätten ist zu beachten.
- Nationale und europäische Normen, örtliche und baurechtliche Vorschriften sowie feuerpolizeiliche Bestimmungen sind einzuhalten.
- Jeder offene Kamin benötigt einen eigenen Schornstein. Mehrfachbelegung ist nur bei geschlossenen Anlagen statthaft (Bauart A1)

- Die Schornsteinberechnung erfolgt nach DIN EN 13384-1 bzw. DIN EN 13384-2 – siehe Wertetripel auf www.schmid.st.

- Der lieferbare Konvektionsmantel kann bei Kachelkaminen entfallen. Die Errichtung der Feuerstätte erfolgt dann nach den technischen Richtlinien des Fachregel-Ofen- und Luftheizungsbau (TR OL) für den Kachelofenbau. Zu beziehen beim Zentralverband Sanitär Heizung Klima, Rathausallee 6, 53757 St. Augustin.

3. Allgemeine Sicherheitshinweise

Durch den Abbrand von Brennmaterial wird Wärmeenergie frei, die zu einer starken Erhitzung der Oberflächen, der Feuerraumtüren, der Tür- und Bediengriffe, der Sichtfensterscheibe, der Abgasrohre und ggf. der Frontwand des Ofens führt. Die Berührung dieser Teile ohne entsprechende Schutzbekleidung oder Hilfsmittel (hitzebeständige Handschuhe oder andere Betätigungsmittel) ist zu unterlassen.

Machen Sie Kinder auf diese Gefahren aufmerksam und halten Sie sie während des Heizbetriebes von der Feuerstätte fern.

- Melden Sie bitte entstandene Transportschäden sofort Ihrem Lieferanten.
- Achten Sie beim Aufstellen des Kamineinsatzes darauf, dass dieser absolut im Lot steht.
- Schützen Sie bitte beim Verkleiden des Kamineinsatzes die sichtbaren Frontteile vor Verschmutzung (Klebeband von uns beigefügt – nur bei veredelten Fronten).

4. Aufstellung und Verbrennungsluftversorgung

Offene Kamine dürfen aufgestellt werden:

- Nur in Räumen und an Stellen, bei denen nach Lage, baulichen Umständen und Nutzungsart Gefahren nicht entstehen. Insbesondere muss den Aufstellungsräumen genügend Verbrennungsluft zuströmen.
- Die Grundfläche des Aufstellraumes muss so gestaltet und so groß sein, dass die offenen Kamine ordnungsgemäß betrieben werden können.

Offene Kamine dürfen nicht aufgestellt werden:

- in Treppenhäusern, außer in Wohngebäuden mit nicht mehr als zwei Wohnungen,
- in allgemein zugänglichen Fluren oder
- in Räumen, in denen leicht entzündliche oder explosionsfähige Stoffe oder Gemische in solcher Menge verarbeitet, gelagert oder hergestellt werden, dass durch Entzündung oder Explosion Gefahren entstehen.
- in Räumen oder Wohnungen, die durch Lüftungsanlagen oder Warmluftheizungen mit Hilfe von Ventilatoren entlüftet werden. Es sei denn, die gefahrlose Funktion des offenen Kamins ist sichergestellt.

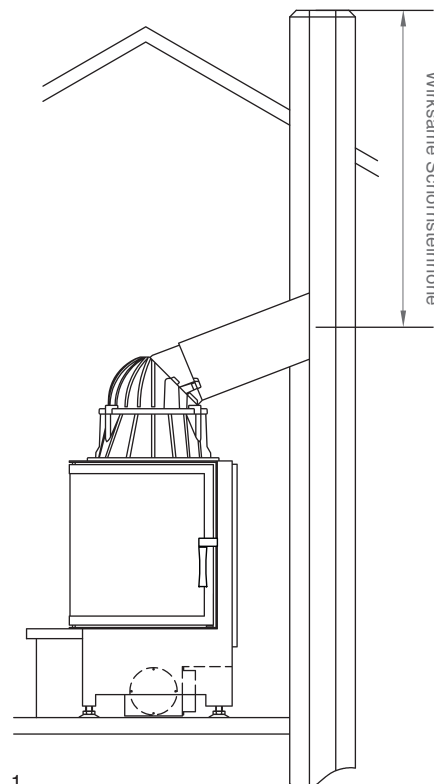
Der Betrieb von offenen Kaminen wird nicht gefährdet, wenn

- die Anlagen nur Luft innerhalb eines Raumes umwälzen,
- die Anlagen Sicherheitseinrichtungen haben, die Unterdruck im Aufstellraum selbsttätig und zuverlässig verhindern, oder
- die für die offenen Kamine erforderlichen Verbrennungsluftvolumenströme und die Volumenströme der Entlüftungsanlagen (trotz Verstellung oder Entfernung leicht zugänglicher Regeleinrichtungen von Entlüftungsanlagen) insgesamt keinen größeren Unterdruck in den Aufstellräumen der offenen Kamine und den Räumen des Lüftungsverbundes als 0,04 mbar verursachen.

5. Schornstein

- Jeder Kamin mit einem offenem Feuerraum benötigt einen eigenen Schornstein.
- Jede Kaminanlage mit einer selbstschließenden Tür (A1) benötigt keinen eigenen Schornstein. Es können bis zu drei Anlagen an einen Schornstein angeschlossen werden, sofern die Querschnittsgröße ausreicht.
- Die Einbeziehung des zuständigen Bezirkschornsteinfegermeisters ist in jedem Fall nötig.

Die wirksame Schornsteinhöhe ist bei geschlossenem Betrieb gerechnet von Mitte Schornsteinanschluss bis zur Schornsteinmündung über dem Dach (Punkt 5 Abb. 1). Die einwandfreie Funktion des Kamineinsatzes ist hauptsächlich von der wirksamen Schornsteinhöhe und vom Querschnitt des Schornsteins abhängig.



Punkt 5.1 Abb. 1

6. Bezeichnung von Kamineinsätzen

Bei Kamineinsätzen mit selbstschließenden Feuerraumtüren (A1) ist ein Anschluss an einen bereits mit anderen Öfen und Herden belegten Schornstein möglich, sofern die Schornsteinbemessung gem. DIN EN 13384-1 bzw. DIN EN 13384-2 dem nicht widerspricht.

Kamineinsätze mit selbstschließenden Feuerraumtüren müssen – außer beim Anzünden, beim Nachfüllen von Brennstoff und bei der Entaschung – unbedingt mit geschlossenem Feuerraum betrieben werden, da es sonst zur Gefährdung anderer, ebenfalls an den Schornstein angeschlossener Feuerstätten und zu einem Austritt von Heizgasen kommen kann.

Kamineinsätze ohne selbstschließende Feuerraumtüren müssen an einen eigenen Schornstein angeschlossen werden. Der Betrieb mit offenem Feuerraum ist nur unter Aufsicht statthaft. Für die Schornsteinberechnung ist die DIN EN 13384-1 bzw. DIN EN 13384-2 anzuwenden.

Die Kamineinsätze sind Zeitbrand-Feuerstätten. (weitere Erläuterungen auf www.schmid.st)

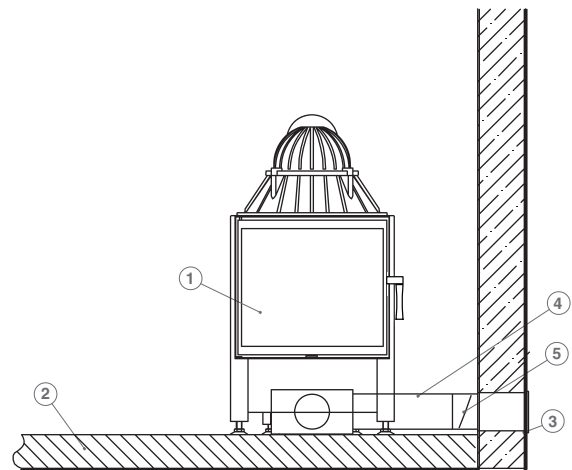
7. Verhalten bei Schornsteinbrand

Wird falscher oder zu feuchter Brennstoff verwendet, kann es auf Grund von Ablagerungen im Schornstein zu einem Schornsteinbrand kommen. Verschließen Sie sofort alle Luftöffnungen am Ofen und informieren Sie die Feuerwehr. Lassen Sie nach dem Ausbrennen des Schornsteins diesen vom Fachmann auf Risse bzw. Undichtigkeiten überprüfen.

8. Verbrennungsluftversorgung

Kamineinsätze Bauart A mit nicht selbstschließenden Feuerraumtüren dürfen nur in Räumen aufgestellt werden, die mindestens eine Tür ins Freie oder ein Fenster haben, das geöffnet werden kann oder die mit anderen derartigen Räumen unmittelbar oder mittelbar in einem Verbrennungsluftverbund stehen. Bei Aufstellung in Wohnungen oder sonstigen Nutzungseinheiten dürfen zum Verbrennungsluftverbund nur Räume derselben Wohnung oder Nutzungseinheit gehören.

Kamineinsätze Bauart A dürfen in vorgenannten Räumen nur errichtet oder aufgestellt werden, wenn ihnen mindestens 360 m³ Verbrennungsluft je Stunde und m² Feuerraumöffnung bei einem rechnerischen Druckunterschied von 0,04 mbar (4 Pa) gegenüber dem Freien können.



Punkt 5.1 Abb. 1

- | | |
|---|--|
| 1 = Kamineinsatz | 4 = Flexibles Rohr als Verbindung für den Außenluftanschluss |
| 2 = Decke, nicht brennbar | 5 = Absperrvorrichtung |
| 3 = Wetterschutzgitter für Verbrennungsluft von außen | |

Befinden sich andere Feuerstätten in den Aufstellräumen oder in Räumen, die mit den Aufstellräumen in Verbindung stehen, so müssen den offenen Kaminen nach TR OL 12.3.4.1 mindestens 540m³ Verbrennungsluft je Stunde und m² Feuerraumöffnung und anderen Feuerstätten außerdem mindestens 1,6m³ Verbrennungsluft je Stunde und je kW Gesamtnennwärmeleistung bei einem rechnerischen Druckunterschied von 0,04mbar (4Pa) gegenüber dem Freien zuströmen können. Es gelten weiter die Anforderungen der DIN 18896.



Bei Kamineinsätzen, die ihre Verbrennungsluft aus dem Aufstellraum entnehmen (raumluftabhängige Feuerstätten), muss der Betreiber für ausreichende Verbrennungsluft sorgen. Bei abgedichteten Fenstern und Türen (z. B. in Verbindung mit Energiesparmaßnahmen) kann es sein, dass die Außenluftzufuhr nicht mehr gewährleistet ist, wodurch das Zugverhalten des Schornsteins beeinträchtigt werden kann. Dies kann Ihr Wohlbefinden und unter Umständen Ihre Sicherheit beeinträchtigen.

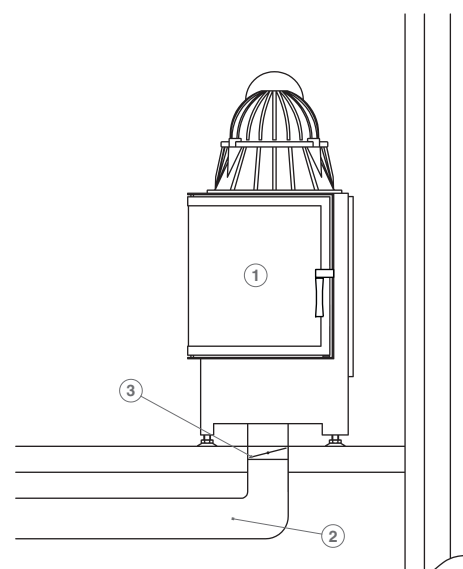
Gegebenenfalls muss für eine zusätzliche Außenluftzufuhr gesorgt werden, z.B. durch:

- Einbau einer Luftklappe in der Nähe des Kamineinsatzes.
- Verlegung einer Verbrennungsluftleitung nach außen oder in einen gut belüfteten Raum (ausgenommen Heizungskeller). Die Kanalmündung ist nach TR OL in unmittelbarer Nähe des Feuerraums anzulegen.

Insbesondere muss sichergestellt bleiben, dass notwendige Verbrennungsluftleitungen während des Betriebes der Feuerstätte offen sind.

- Beachten Sie die Vorgaben der DIN 18896: Raumluftabhängige Feuerstätten, die an Abgasanlagen anzuschließen sind, dürfen in Räumen, Wohnungen oder Nutzungseinheiten vergleichbarer Größe, aus denen Luft mit Hilfe von Ventilatoren, wie Lüftungs oder Warmluftheizungsanlagen, Dunstabzugshauben, Abluft-Wäschetrockner, abgesaugt wird, nur aufgestellt werden, wenn
 - ein gleichzeitiger Betrieb der Feuerstätten und der luftabsaugenden Anlagen durch Sicherheitseinrichtungen verhindert wird,
 - die Abgasabführung durch besondere Sicherheitseinrichtungen überwacht wird,
 - anlagentechnisch sichergestellt ist, dass während des Betriebs der Feuerstätte kein gefährlicher Unterdruck entstehen kann.

Beispiele geeigneter Einrichtungen sind Temperaturüberwachung, Differenzdrucküberwachung, Fensterkontaktschalter und Volumenstromüberwachung jeweils mit einem bauaufsichtlichen Verwendbarkeitsnachweis.



Punkt 8 Abb. 2

- 1 = Kamineinsatz
- 2 = Verbrennungsluftleitung
- 3 = Absperrvorrichtung. Die Stellung auf / zu muss am Bedienungshebel erkennbar sein!

9. Verbrennungsluftleitungen

Für die brandschutztechnischen Anforderungen an die Verbrennungsluftleitungen sind die Vorschriften der jeweiligen Landesbauordnung maßgebend.

- Verbrennungsluftleitungen in Gebäuden mit mehr als zwei Vollgeschossen und Verbrennungsluftleitungen, die Brandwände überbrücken, sind so herzustellen, dass Feuer und die Abgase nicht in andere Geschosse oder Brandabschnitte übertragen werden können.
- Die Verbrennungsluftleitung muss unmittelbar am offenen Kamin eine Absperrvorrichtung haben. Die Stellung des Absperrventils muss erkennbar sein.
- Befinden sich andere Feuerstätten in den Aufstellräumen oder in Räumen, die mit Aufstellräumen in Verbindung stehen, müssen besondere Sicherheitseinrichtungen die vollständige Offenstellung der Absperrvorrichtung sicherstellen, solange die Absperrvorrichtung nach Abschnitt B oder die Feuerraumöffnung durch Feuerraumtüren, Jalousien oder dergleichen nicht vollständig geschlossen ist.

10. Brandsicherheit

Baustoffe:

- Die offenen Kamine müssen aus nicht brennbaren Baustoffen der Baustoffklasse A1 nach DIN 4102 Teil 1 und gegen Wärmebeanspruchung widerstandsfähigen Baustoffen bestehen.

- Stoffe und Bauteile (Bauprodukte) müssen für den Verwendungszweck geeignet sein und entsprechend der Landesbauordnung (LBO) gekennzeichnet sein.

- Die an die Bauteile gestellten Anforderungen sowie die DIN/EN-Normen sind einzuhalten. Stoffe und Bauteile, die nach behördlichen Vorschriften einer Zulassung bedürfen, müssen amtlich zugelassen sein und den Zulassungsbestimmungen entsprechen.

Begrenzung der Oberflächentemperaturen an Gebäudeteilen und Einbaumöbeln außerhalb des Strahlungsbereiches:

- Der offene Kamin muss allseits von Gebäudeteilen, die nicht Verkleidung des offenen Kamins sind, Bauteilen aus brennbaren Baustoffen und Einbaumöbeln so weit entfernt sein, dass an diesen bei größter Wärmebelastung keine höheren Temperaturen als 85°C auftreten.

- Die Bauweise des offenen Kamins muss sicherstellen, dass Bauteile, die nur kleine Flächen der Verkleidung des offenen Kamins ohne Abstand verdecken wie Fußböden, stumpf anstoßende Wandverkleidungen und Dämmschichten auf Decken und Wänden, nicht höher erwärmt werden. Der Abstand zwischen der Decke des Aufstellraumes und den Zuluftöffnungen (Punkt 13 Abb. 3) muss mindestens 500 mm betragen. Die Zuluft darf die Decke auf nicht mehr als 85°C erwärmen.

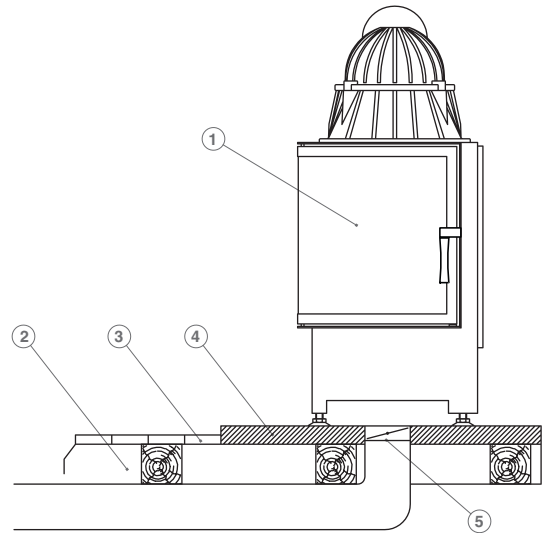
11. Baugrundsätze

- Bauteile und Baustoffe einschließlich Verbindungsmittel sind so zusammenzufügen, dass die Standsicherheit bei allen Betriebszuständen dauerhaft sichergestellt ist. Insbesondere die Dämmstoffe müssen in planer Lage festliegen.

- Die offenen Kamine müssen die Eigenlast ihrer Bauteile einschließlich der Verkleidungen und Auflasten sowie stoßartiger Belastungen, wie sie im Gebrauchsfall auftreten können, (z. B. gegenlehrende Menschen) aufneh-

men und auf ausreichend tragfähige Decken und, soweit noch zulässig, auf Wände übertragen können.

- In Decken ohne ausreichender Querverteilung (z. B. Holzbalkendecke) dürfen Lasten nur durch eine zusätzliche Stahlbetonplatte, armiert und mindestens 60 mm stark, eingeleitet werden (Punkt 11 Abb. 1).



Punkt 11 Abb. 1

1 = Kamineinsatz
2 = Decke aus brennbaren Baustoffen oder mit brennbaren Bauteilen, z. B. Holzbalkendecke

3 = z. B. Fußbodenbretter
4 = Tragplatte aus Stahlbeton, armiert, mind. 60 mm stark
5 = Verbrennungsluftleitung

Estrich mit Fußbodenheizung, schwimmenden Estrich oder Asphalt-Estrich auf die Sockelgröße der Kaminanlage aussparen und mit Verbund-Estrich auffüllen. Innerhalb der Fundamentfläche dürfen keinerlei Trittschall- oder Wärmedämmungen, Versorgungsleitungen (Rohre, Elektrokabel u.s.w.) verlegt werden.

Wichtig: Legen Sie vor dem Einbringen des Verbund-Estrichs Randstreifen (wie entlang der Wände) zum übrigen Estrich ein, damit Ausdehnungsfugen vorhanden sind.

12. Dämmschichten

- Dämmschichten sind zu Errichten aus Steinfaserplatten der Klasse A1 nach DIN 4102 Teil 1 mit einer Anwendungsgrenztemperatur von mind. 700°C bei Prüfung nach DIN EN 14303 und einer Rohdichte von mehr als 80 kg/m³ anzubringen. Die Mindeststärke beträgt 80 mm.

- Das Dämmmaterial muss mit der entsprechenden Dämmstoffkennziffer gem. AGI-Q 132 gekennzeichnet sein, wie z.B. für Rockwool Steinfaser-Brandschutzplatte RPB-12 die Kennziffer 12.07.21.75.11. Andere Dämmstoffe, so genannte Ersatzdämmstoffe z. B. aus Vermiculite, Calciumsilikat, Blähton oder anderen mineralischen Baustoffen müssen als Verwendbarkeitsnachweis eine allgemeine bauaufsichtliche Zulassung des Deutschen Instituts für Bautechnik (DIBt) aufweisen.

- Sofern die Dämmmaterialien nicht von Wänden, Verkleidungen oder angrenzenden Platten allseitig gehalten werden, sind sie im Abstand von etwa 300mm zu befestigen.

13. Verkleidung

- Die Verkleidung von offenen Kaminen ist zu den Gebäudewänden als Vormauerung aus mineralischen Baustoffen, mind. 100mm stark, auszuführen (Punkt 13 Abb. 1).

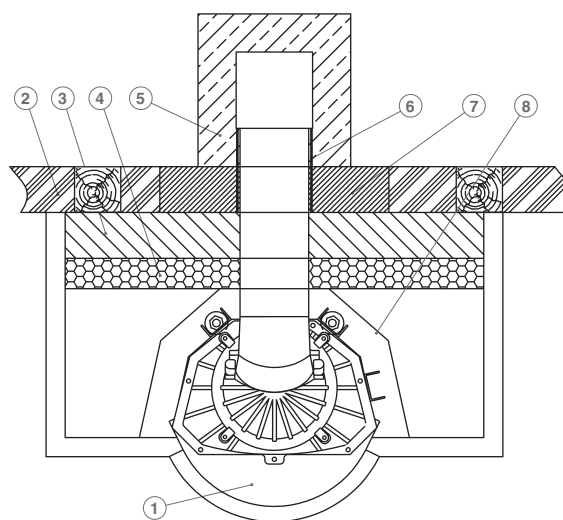
- Gebäudewände gelten als Verkleidung, wenn sie mindestens 100mm stark sind, keine tragenden Stahlbetonwände sind und aus nicht brennbaren Baustoffen bestehen (Punkt 13 Abb. 2).

- Decken innerhalb der Verkleidung müssen durch mindestens 80mm starke Dämmschichten nach Abschnitt 6, technische Richtlinie der Fachregel des Ofen- und Luftheizungsbaus, geschützt werden (Punkt 13 Abb. 3).

- Die Vormauerung muss bis zur Dämmschicht oder bis zur Verkleidung errichtet werden. Sie muss mind. 200 mm über das Verbindungsstück hinausragen (Punkt 13 Abb. 3).

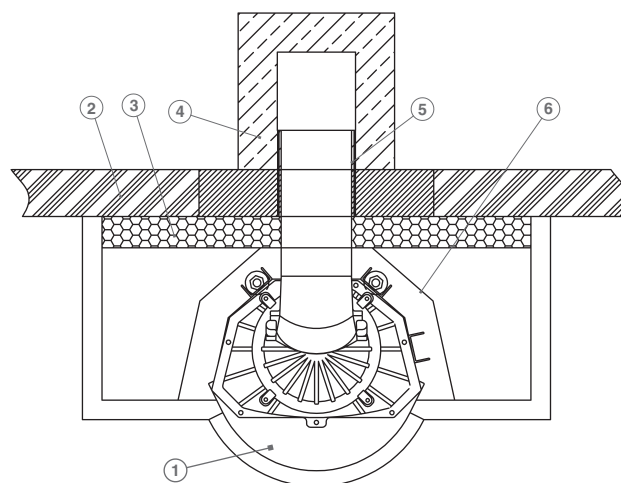
- Die Verkleidungsschürze darf keine direkte Verbindung mit dem Kamineinsatz haben, sie muss selbstständig errichtet werden.

- Zwischen dem Kamineinsatz und der Verkleidung darf keine direkte Verbindung bestehen. Es ist eine Dehnungsfuge vorzusehen, die z.B. durch ein Dichtungsband verschlossen werden sollte.



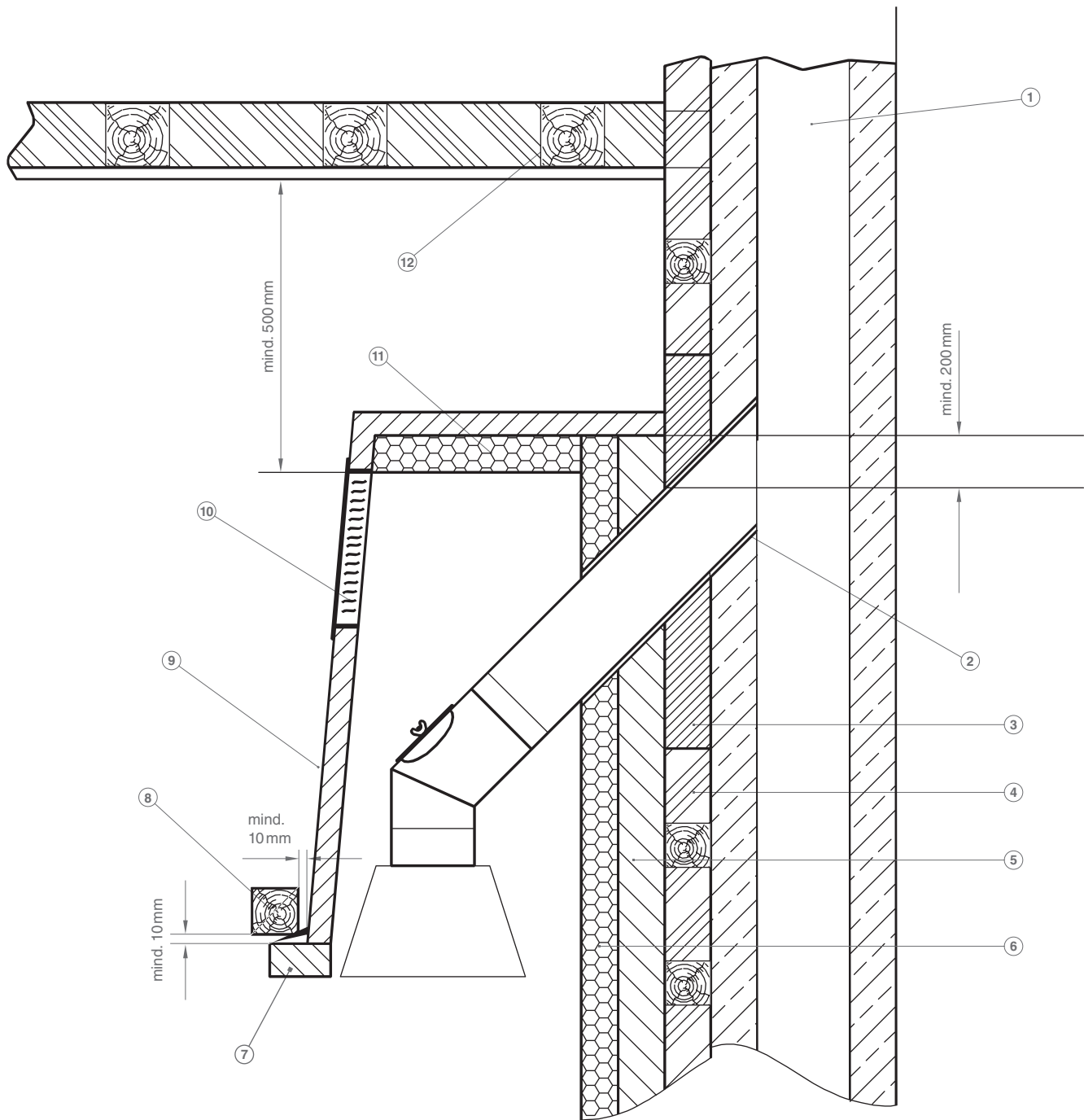
Punkt 13 Abb. 1

- 1 = Kamineinsatz
- 2 = Tragende Wand aus Stahlbeton oder Wand aus brennbaren Baustoffen oder Bauteilen
- 3 = vorgeschriebene Wärmeschutzmaßnahme: Vormauerung aus Gasbeton-, Ziegel-, Kalksandstein oder Natursteinen, mindestens 100 mm stark, nur bei zu schützenden Bauteilen
- 4 = Wärmeschutzmaßnahme (Abschnitt 6, technische Regel des Ofen- und Luftheizungsbaus) z. B. Mineralfaserplatte nach DIN 4102 Teil 1, obere Anwendungsgrenztemperatur 700° C, mind. 80 mm stark
- 5 = Schornstein
- 6 = Wandmuffe
- 7 = Ersatz der brennbaren Baustoffe durch nicht brennbare, formbeständige Baustoffe nach DIN V 18160-1:2006-1 Abs. 6.9.5 und 6.9.6
- 8 = Luftkanal zur konvektiven Erwärmung



Punkt 13 Abb. 2

- 1 = Kamineinsatz
- 2 = Mauerwerk aus nicht brennbaren Bestandteilen mit einer Mindeststärke von 100 mm
- 3 = Wärmeschutzmaßnahme (Abschnitt 6, technische Richtlinie der Fachregel des Ofen- und Luftheizungsbaus) z. B. Mineralfaserplatte nach DIN 4102 Teil 1, obere Anwendungsgrenztemperatur 700° C, mind. 80 mm stark
- 4 = Schornstein
- 5 = Wandmuffe
- 6 = Luftkanal zur konvektiven Erwärmung



Punkt 13 Abb. 3

- 1 = Schornstein
- 2 = Wandmuffe
- 3 = Ersatz der brennbaren Baustoffe durch nicht brennbare, formbeständige Baustoffe nach DIN V 18160-1:2006-1
- 4 = Tragende Wand aus Stahlbeton oder Wand aus brennbaren Baustoffen oder Bauteilen
- 5 = vorgeschriebene Wärmeschutzmaßnahme: Vormauerung aus Gasbeton-, Ziegel-, Kalksandstein oder Natursteinen, mindestens 100 mm stark, nur bei zu schützenden Bauteilen
- 6 = Wärmeschutzmaßnahme (Abschnitt 6, technische Richtlinie der Fachregel des Ofen- und Luftheizungsbau) z. B. Mineralfaserplatte nach DIN 4102 Teil 1, obere Anwendungsgrenztemperatur 700° C, mind. 80 mm stark
- 7 = Sturz
- 8 = Zierbalken, hinterlüftet, außerhalb des Strahlungsbereichs

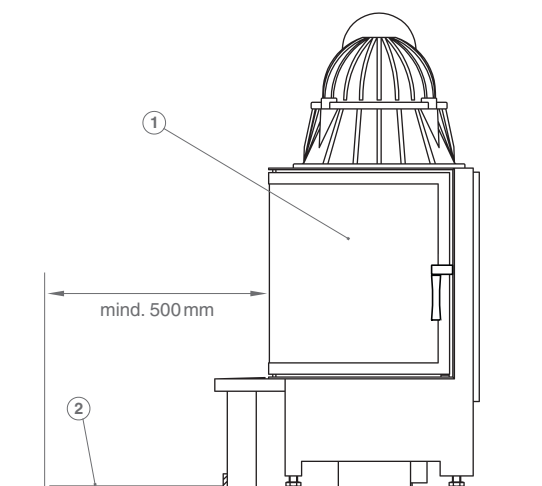
- 9 = Schürze
- 10 = Luftgitter
- 11 = wie 6, mindestens 80 mm stark
- 12 = Decke aus brennbaren Baustoffen oder mit brennbaren Bauteilen, z. B. Holzbalkendecke mit unterseitiger Verkleidung aus Gipskartonplatten oder Holz

Schornsteine innerhalb der Verkleidung sind grundsätzlich zu dämmen!

14. Schutz des Gebäudes

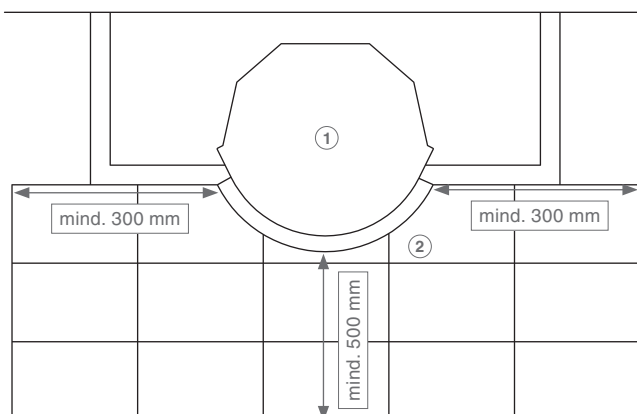
14.1 Fußboden:

● Vor der Feuerraumöffnung des Kamins sind Fußböden aus brennbaren Baustoffen durch einen ausreichend starken Belag aus nicht brennbaren Baustoffen zu schützen (Punkt 14.1 Abb. 1 + 2).



Punkt 14.1 Abb. 1

1 = Kamineinsatz
2 = Belag aus nicht brennbaren Baustoffen

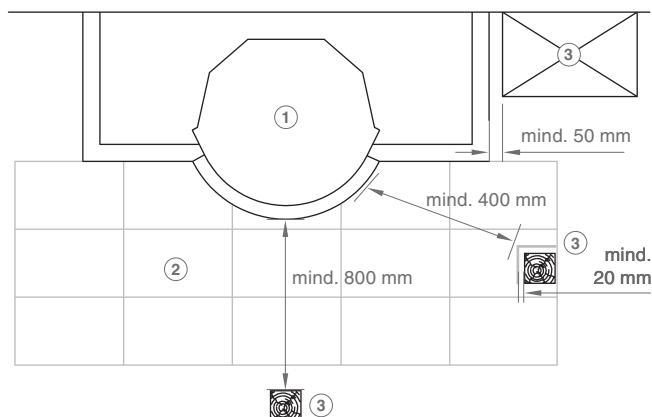


Punkt 14.1 Abb. 2

1 = Kamineinsatz
2 = Belag aus nicht brennbaren Baustoffen

14.2 Bauteile aus brennbaren Baustoffen oder brennbaren Bestandteilen sowie Einbaumöbel innerhalb des Strahlungsbereiches der offenen Kamine:

Von der Feuerraumöffnung müssen nach vorn, nach oben und nach den Seiten mindestens 800 mm Abstand zu Bauteilen aus brennbaren Baustoffen oder brennbaren Bestandteilen sowie zu Einbaumöbeln eingehalten werden; bei Anordnung eines auf beiden Seiten belüfteten Strahlungsschutzes genügt ein Abstand von 400 mm. Dabei muss der belüftete Abstand des Strahlungsschutzes mindestens 20 mm betragen (Punkt 14.2 Abb. 1).



Punkt 14.2 Abb. 1

1 = Kamineinsatz
2 = Belag aus nicht brennbaren Baustoffen
3 = z. B. Möbelstück

14.3 Bauteile aus brennbaren Baustoffen oder brennbaren Bestandteilen und Einbaumöbel außerhalb des Strahlungsbereiches der offenen Kamine:

● Von den freien Außenflächen der Verkleidung zum Aufstellraum des offenen Kamins müssen mindestens 50 mm Abstand zu brennbaren Baustoffen (Punkt 14.2 Abb. 1) oder brennbaren Bestandteilen und zu Einbaumöbeln gehalten werden.

- Der Zwischenraum muss der Luftströmung so offenstehen, dass kein Wärmestau entstehen kann.
- Bauteile, die nur kleine Flächen der Verkleidung des offenen Kamins verdecken, wie Fußböden, stumpf anstoßende Wandverkleidungen und Dämmschichten auf Decken und Wänden, dürfen ohne Abstand an die Verkleidung herangeführt werden.
- Breitere, streifenförmige Bauteile aus brennbaren Baustoffen, wie Zierbalken (Punkt 13 Abb. 3), sind vor der Verkleidung des offenen Kamins im Abstand von 10mm zulässig, wenn die Bauteile nicht Bestandteile des Gebäudes sind und die Zwischenräume der Luftströmung so offen stehen, dass kein Wärmestau entstehen kann.
- Die Austrittsstellen für die Zuluft sind so anzuordnen, dass sich innerhalb eines seitlichen Abstandes von 300mm bis zu einer Höhe von 500mm über den Austrittsstellen keine Bauteile mit brennbaren Baustoffen, keine derartigen Verkleidungen und keine Einbaumöbel befinden.

14.4 Gebäude- und Standsicherheit:

- Die Ofenanlage darf nur auf ausreichend tragfähigen Böden bzw. Geschossdecken gesetzt werden. In Decken ohne ausreichende Querverteilung, z. B. Holzbalkendecken, dürfen nur Lasten eingeleitet werden, wenn eine entsprechende Lastverteilung erfolgt. Ziehen Sie ggf. einen Statiker zu Rate.

15. Geschlossene Kaminanlagen

Bei Kaminanlagen, die bestimmungsgemäß die Wärmeabgabe über die äußere Kaminverkleidung (Grundofen, Hypokaustenanlage, Anlagen mit verschließbaren Konvektionsluftöffnungen etc.), also über Wärmestrahlung der Verkleidung an die Umgebung abgeben, sind folgende Punkte unbedingt zu beachten:

- Die Kaminanlage ist nach den einschlägig bekannten Regeln der Technik (TR OL) auszulegen und zu erstellen.
- Die Ofengröße, d.h. die Größe der Wärme abgebenden Oberfläche, ist abhängig von der Wärmeleistung und dem Wärmebedarf zu ermitteln!
- Die Verkleidungsteile sind gemäß den erhöhten Anforderungen auszuwählen.
- Der Erbauer hat den Betreiber auf die spezielle Bauart/Betriebsweise hinzuweisen (bereits 2 bis 3 Brennstoffauflagen können eine Wärmeabgabe über einen langen Zeitraum ergeben!).

16. Verbindungsstück

Der Stutzen für das Verbindungsstück befindet sich oben an der Gusskuppel des Kamineinsatzes und hat einen Außendurchmesser von 160, 180 mm oder 200mm). Der Anschluss an den Schornstein erfolgt mit einem 90°- oder 45°- Bogen, wobei der 45°-Anschluss wegen des geringeren Strömungswiderstandes zu bevorzugen ist.

- Die Verschraubungen am Abgasstutzen dürfen mit max. 12 Nm (Drehmomentschlüssel) angezogen werden. Bei der Verwendung eines Akkuschaubers muss je nach Modell das Drehmoment angepasst werden. (Punkt 16 Abb.1).



Punkt 16 Abb. 1

Achtung: Bei zu festem Anziehen der Schrauben wird das Kuppelteil beschädigt!

- Der Anschluss an den Schornstein sollte mit einer eingemauerten Wandmuffe erfolgen.
- Der Anschluss kann auch möglichst direkt horizontal erstellt werden. Die mehrteilige Gusskuppel des Kamineinsatzes ermöglicht einen unkomplizierten Stellungswechsel des Anschlussstutzens (z.B. Position 1 bis 4).
- Das Verbindungsstück ist aus Formstücken aus Schamotte für Hausschornsteine oder Blechrohren aus mindestens 2 mm dickem Stahlblech nach DIN EN 1856-1 bzw. DIN 1298 und entsprechenden Formstücken herzustellen.
- Abgasrohre innerhalb der Verkleidung des offenen Kamins müssen mit mindestens 30mm dicken formbeständigen, nicht brennbaren Dämmstoffen der Klasse A1 nach DIN 4102 Teil 2, wie im Abschnitt Dämmschichten beschrieben, ummantelt werden. Anstelle

des Maßes 30mm muss das Maß 60mm eingehalten werden, wenn die Verkleidung des Abgassammlers aus Metall besteht. Dies gilt nicht, wenn das Verbindungsstück zur konvektiven Erwärmung der Raumluft bestimmt ist.

- Verbindungsstücke aus austenitischem, nicht rostendem Stahl müssen mindestens 1 mm dick sein.

Halten Sie die Anforderungen an das Verbindungsstück nach DIN V 18 160 Teil 2 ein.

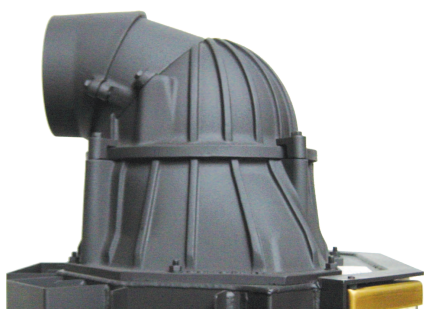
Anschlussmöglichkeiten:



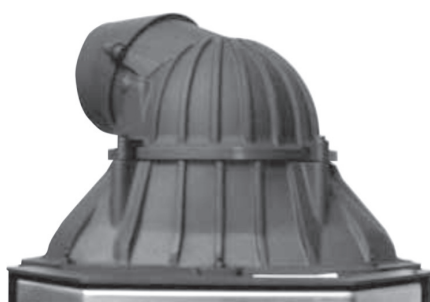
senkrecht



45°



waagrecht nach hinten



waagrecht nach links / rechts

17. Kamineinsätze mit Schiebetür

- Lösen Sie die Transportsicherung vor dem Einbau an dem Gewichtschacht unten mittig (Punkt 17 Abb. 1).
- Prüfen Sie bitte unbedingt die Schiebefunktion der Schiebetür, bevor das Gerät verkleidet wird.



Punkt 17 Abb. 1
Transportschraube (unten auf der Fläche des Gewichtschachts)

18. Funktion der Türen

Aufschwenken/Kippen der hochschiebbaren Tür

Zum Aufschwenken/Kippen der hochschiebbaren Tür, z. B. zur Reinigung der Scheibe, schieben Sie die Kamintür ganz nach unten, und je nach Verschluss:

5.1 Version 1 (Baureihe Lina/Lina TV)

Links und/oder rechts oberhalb der Kamintür befindet sich eine Haltezunge. Diese nach vorne drehen, damit die Laufschienen beim Öffnen der Tür nicht nach oben rutschen können (Punkt 5.1 Abb. 1).



Punkt 18.1 Abb.1

Die Türverriegelung befindet sich mittig oben an dem Türflügel. Hebel an der Krümmung greifen und ca. 1/4 Umdrehung nach außen drehen. Den Türflügel kippen.

Zum Schließen die Kamintür in die Ausgangsstellung bringen, etwas andrücken und den Hebel wieder in die Ausgangsstellung bringen. Die Haltezunge wieder nach innen drehen. (Punkt 5.1 Abb. 2 und 3)



Punkt 5.1 Abb.2
Hebelverschluss, oben
Für Kamineinsatz, Baureihe Lina, hochschiebbar / kippbar

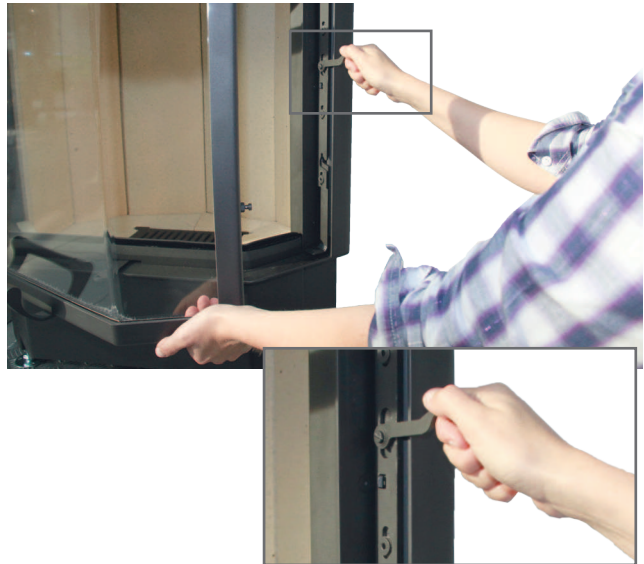


Punkt 5.1 Abb.3
Hebelverschluss, seitlich – Einpunktverriegelung
Für Kamineinsatz, Baureihe Lina TV, zur Reinigung der Rückseite
(Tür schwenkbar)

5.2 Version 2 (Baureihe Ekko, Ronda und Pano)

Links und/oder rechts oberhalb der Kamintür befindet sich eine Haltezunge. Diese nach vorne drehen, damit die Laufschiene beim Öffnen der Tür nicht nach oben rutschen können.

Die Leiste, die sich seitlich rechts oder links an dem Türrahmen befindet, nach oben schieben (Punkt 5.2 Abb. 2) oder den seitlich links oder rechts befindlichen Hebel an der Krümmung greifen und ca. 1/4 Umdrehung nach außen drehen (Punkt 5.2 Abb. 1). Nun die Tür aufschwenken. Zum Schließen der Kamintür diese in die Ausgangsstellung schwenken, etwas andrücken und die Leiste wieder runter ziehen bzw. Hebel nach innen drehen.



Punkt 5.2 Abb.1
Hebelverschluss, seitlich – Zweipunktverriegelung
Für Kamineinsätze - Baureihe Ekko, Pano, Ronda
(Tür hochschiebbar / kippbar)

19. Selbstschließende Feuerraumtür (Bauart A1)

Alle Kamineinsätze haben selbstschließende Feuerraumtüren, so dass diese Türen nur zur Bedienung der Feuerstätte (z. B. Reinigung des Feuerraumes oder Nachlegen von Brennstoffen) geöffnet werden.

19.1 Selbstschließende Feuerraumtür bei schwenkbaren Kamineinsätzen

Spannen der Bauart A1

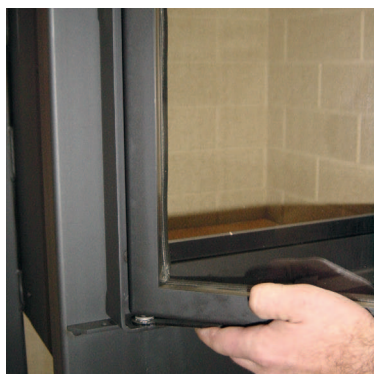
Ausbau der schwenkbaren Tür mit Entspannung der Feder bei selbstschließender Tür:



1. Türflügel öffnen



5. Spannschlüssel mit dem Griff nach außen neu ansetzen (ca. 180° nach links – bei Linksanschlag)



2. Spannschlüssel an den Scharnerring ansetzen und Scharnerring damit leicht zum Kamineinsatz drücken (Verkantung lockern)



6. Spannschlüssel ca. 180° zum Türflügel (nach rechts – bei Linksanschlag) drehen, festhalten und Türflügel in umgekehrter Reihenfolge wieder einhängen



3. Türflügel zusammen mit dem Spannschlüssel nach oben drücken, bis der Bolzen aus der unteren Öffnung im Zargenrahmen austritt



7. Somit ist die Bauart A1 gespannt



4. Türflügel schräg zum Körper und nach unten ziehen, bis sich der Türflügel vom oberen Bolzen im Zargenrahmen löst

Die Federwirkung der A1-Feder wird durch das Drehen vom Spannschlüssel um mehr oder weniger als 180° erhöht bzw. verringert. Der Einbau wird rückwertig durchgeführt.



Spannschlüssel

**19.2 Selbstschließende Feuerraumtür bei
hochschiebbaren Kamineinsätzen**
Umrüsten der Feuerraumtür auf Bauart A1

Kamineinsatz im montierten Zustand (verkleidet)

Innenauskleidung entfernen:



1. Halter für Innenauskleidung mit Maulschlüssel SW 19 lösen (3x M12 x 20)...



2. ... und Halter entnehmen.



3. Die seitliche Innenauskleidung entnehmen.

Revisionsdeckel demontieren:



4. Schrauben M5x7 mm mit 3 mm Inbusschlüssel rechts und links lösen und die Revisionsdeckel beidseitig entnehmen.



5. Die beiden oberen Ausgleichsgewichte (links u. rechts) anheben und über seitliche Nut aus der Halterung ziehen.



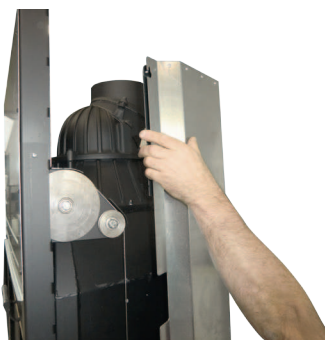
Anschließend in umgekehrter Reihenfolge die Bauteile montieren.

1 = Hauptgewicht
2 = Ausgleichsgewicht

**Kamineinsatz im nicht montierten Zustand
(freistehend)**



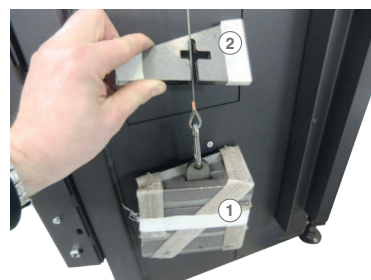
1. Die Schrauben der Transportsicherung mit Inbusschlüssel 4 mm rechts und links demontieren.



3. ...und Gewichtschachtabdeckung rechts und links nach oben abziehen.



2. Schrauben der Gewichtschachtabdeckung mit Kreuzschraubendreher lösen...

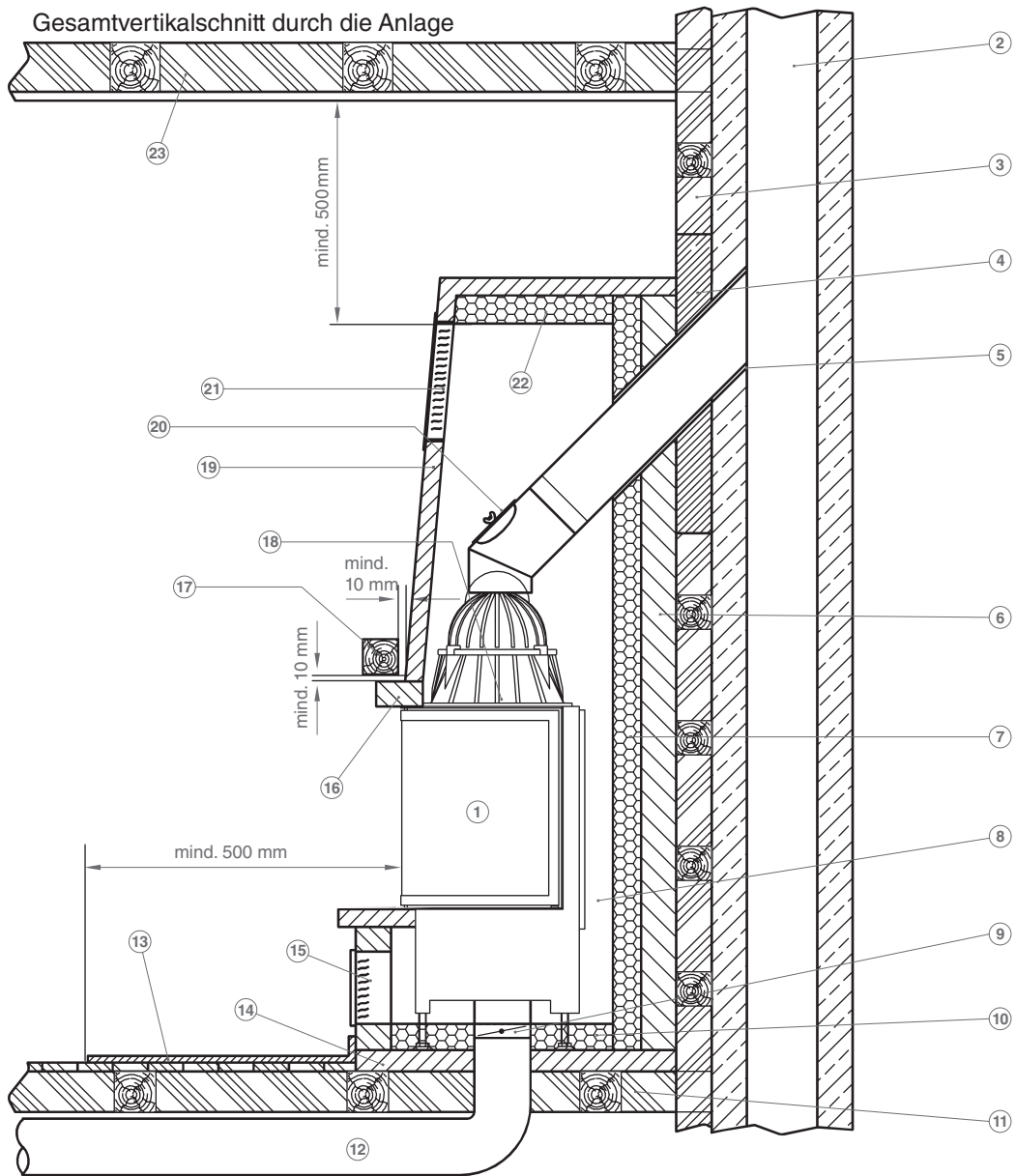


4. Die oberen Ausgleichsgewichte (links u. rechts) anheben und über seitliche Nut aus der Halterung ziehen. Anschließend in umgekehrter Reihenfolge (bis auf die Schrauben der Transportsicherung) die Bauteile montieren.

1 = Hauptgewicht
2 = Ausgleichsgewicht



20. Aufbauhinweise



- | | |
|---|--|
| 1 = Kamineinsatz | 11 = Decke aus brennbaren Baustoffen oder mit brennbaren Bauteilen, z. B. Holzbalkendecke |
| 2 = Schornstein mind. Ø 160 mm, max. Ø 200 mm | 12 = Verbrennungsluftleitung (falls erforderlich) |
| 3 = Tragende Wand aus Stahlbeton oder Wand aus brennbaren Baustoffen oder Bauteilen | 13 = Belag aus nicht brennbaren Baustoffen |
| 4 = Ersatz der brennbaren Baustoffe durch nicht brennbare, formbeständige Baustoffe nach DIN V 18160-1:2006-1 Abs. 6.9.5 und 6.9.6 | 14 = Tragplatte aus Stahlbeton, armiert, mind. 60 mm stark |
| 5 = Wandmuffe | 15 = Umluftöffnung*, mind. 30 % davon nicht absperrbar
Unterkante bündig mit Bodenisolierung setzen |
| 6 = vorgeschriebene Wärmeschutzmaßnahme: Vormauerung aus Gasbeton-, Ziegel-, Kalksandstein oder Natursteinen, mindestens 100 mm stark, nur bei zu schützenden Bauteilen | 16 = Sturz |
| 7 = Wärmeschutzmaßnahme (nach Abschnitt 6, TR OL), z. B. Mineralfaserplatte nach DIN 4102 Teil 1, obere Anwendungsgrenztemperatur 700° C, mind. 80 mm stark | 17 = Zierbalken, luftumspült |
| 8 = Luftkanal zur konvektiven Erwärmung (ab Gerätekorpus), mind. 10 mm pro kW | 18 = Abgasumlenkung im Wärmetauscher |
| 9 = Absperrvorrichtung für Verbrennungsluftleitung | 19 = Schürzenverkleidung |
| 10 = Wärmeschutzmaßnahme wie Punkt 7, mind. 80 mm stark | 20 = Bogen 135° mit Reinigungsöffnung |
| | 21 = Zuluftöffnung* (Warmluftaustritt), mind. 30 % davon nicht absperrbar |
| | 22 = Wärmeschutzmaßnahme wie Punkt 7, mind. 80 mm stark |
| | 23 = wie 11, mit unterseitiger Verkleidung aus Gipskartonplatten oder Holz |

* siehe Tabelle: empfohlener freier Querschnitt

*** empfohlener freier Querschnitt**

Die Berechnung wurde nach „TR OL - Tabelle 7.6: Freier Querschnitt für Gitter- oder Durchbruchkachel bezogen auf die Wärmeleistung zur Lufterwärmung“ mit der mit der bevorzugten Luftgeschwindigkeit von 0,75 m/s durchgeführt.

Zuluftgitter 240 cm²/kW

Umluftgitter 200 cm²/kW

Gerät	Zuluft *	Umluft *
	cm ²	cm ²
Lina GT 45..	840	700
Lina 45..	1260	1050
Lina TV 45..	840	700
Lina 55..	1180	980
Lina TV 55..	840	700
Lina 67..	1520	1260
Lina TV 67..	1080	900
Lina 73..	1410	1170
Lina TV 73..	1080	900
Lina 87..	1560	1300
Lina TV 87..	1200	1000
Lina 100..	1560	1300
Lina TV 100..	1200	1000
Lina 120..	1440	1200
Lina TV 120..	1200	1000
Ekko 34(34)	480	400
Ekko 45(45)..	840	700
Ekko L / R 55(34)..	600	500
Ekko L / R 67(45)..	1080	900
Ekko L / R 84..	1080	900
Ekko L / R 100..	1080	900
Ekko U 45(34)..	480	400
Ekko U 55(45)..	1080	900
Ekko U 55(67)..	1080	900
Ekko U 67.. s	1080	900
Ekko U 67.. h	1080	900
Ekko U 84..	1260	1050
Ronda 55..	1100	910
Ronda TV 55..	840	700
Ronda 67..	1410	1170
Ronda TV 67..	1080	900
Ronda 6057 h 180°	1080	900
Pano 55..	1100	910
Pano TV 55..	840	700
Pano 67..	1410	1170
Pano TV 67..	1080	900
Lina W 6751	530	440
Lina W 7363	520	430
Ekko W L / R 6751 s / h	950	790

21. Abnahme

Bitte weisen Sie den Betreiber auf folgende wichtige Bestimmungen hin:

- Tür der Kamineinsätze nur zum Anfeuern und Nachlegen von Brennstoff sowie zum Entnehmen der Asche bei erkaltetem Einsatz öffnen,
- immer für genügend Verbrennungsluftzufuhr sorgen,
- keine Gegenstände aus brennbaren Baustoffen innerhalb des Strahlungsbereichs von 800 mm, gemessen ab Sichttür, abstellen (z. B. Zierrat u.s.w.),
- auf die Bestimmungen beim nachträglichen Einbau von Lüftungsanlagen oder Warmluftheizungsanlagen hinweisen, wenn mit Hilfe von Ventilatoren (z. B. Dunstabzugshauben, Bad-, Toiletten- oder Küchenabluftventilatoren, Abluft-Wäschetrockner, Klimageräte u.s.w.) Luft abgesaugt wird,
- Garantiezertifikat bitte unterschreiben und überreichen.

22. Ersatzteile

Es dürfen nur Ersatzteile verwendet werden, die vom Hersteller ausdrücklich zugelassen bzw. angeboten werden. Bitte wenden Sie sich bei Bedarf an uns oder Ihren Fachhändler.

UNSER SORTIMENT

www.schmid.st



KAMINEINSÄTZE



GRUNDÖFENFEUERRÄUME



KAMINKASSETTEN