

Ekko 45(45)80 h

Datenblatt

Details

- Kamineinsatz 2-seitig offen
- Glas 1-teilig
- 45(45)80 – Höhe 80 cm
- Tür ½ hochschiebbar
- Optional: Selbstschließende Tür
- Untere Scheibenspülung einstellbar
- Standard-Innenauskleidung: Vermiculite glatt natur
- Hochwertige Gusskuppel, sämtliche Teile beweglich, verstellbar von 0 – 90°
- Bauhöhe einfach und schnell verstellbar



Ekko 45(45)80 mit ½ hochschiebbarer Front

Technische Daten

• Nennwärmeleistung	7 kW
• Wärmeleistungsbereich	3,2 – 7,1 kW
• Wirkungsgrad	>78 %
• Dämmstärke (bei nicht zu schützender Wand) (bezogen auf SILCA® 250KM)	60 mm
• Verbrennungsluftstutzen	Ø 125 mm
• empfohlene Scheitholzlänge	33 cm (stehend)
• Gewicht	250 kg
• Wärmeabgabe: über die Sichtscheibe	50 %
• Wärmeabgabe: konvektive Leistung	50 %

Daten für Schornsteinfeger nach DIN EN 13384
(Betrieb geschlossen)

Wertetripel bei NWL

• Abgasmassenstrom	6,8 g/s
• Abgastemperatur	310 °C
• erforderlicher Förderdruck	12 Pa

Wertetripel zur Berechnung der keramischen Züge
(Brennstoff Holz)

• Feuerungsleistung	–
• Abgasmassenstrom	–
• Abgastemperatur vor der Nachschaltfläche	–
• erforderlicher Förderdruck am Abgasstutzen	–
• Verbrennungsluftbedarf	–
• empfohlene Zuglänge ¹	–

Daten für geschlossene Bauweise

• Mindest-wärmeabgebende Oberfläche ²	3,0 m ²
--	--------------------

¹Die Angabe der Zuglängen ist eine Empfehlung und basieren auf der Berechnung nach TrOl 2020 Kapitel 15. Als Grundlage der Berechnung wurde eine Bauweise in mittelschwer und ein Zugverhältnis von 360 cm² angesetzt.

²Durchschnittswert bezogen auf die Speicherdauer. Von den Materialeigenschaften sowie der Baustärke abhängig. Mittlere spezifische Wärmeabgabe = ca. 500 W/m²

Farbliche und technische Änderungen durch Weiterentwicklungen sowie Irrtümer vorbehalten. Stand: 01/2022

Standard



Optional



Zubehör



Energieeffizienzklasse nach (EU) 2015/1186



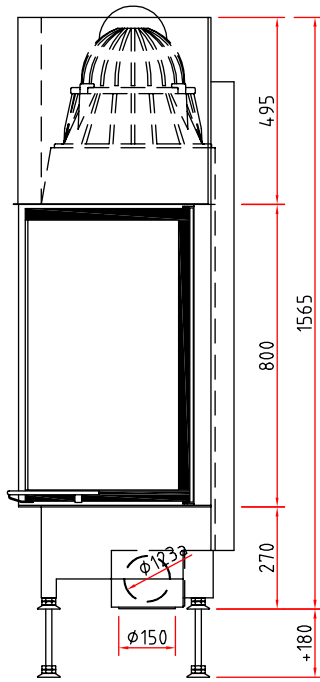
1. BImSchV Stufe 2



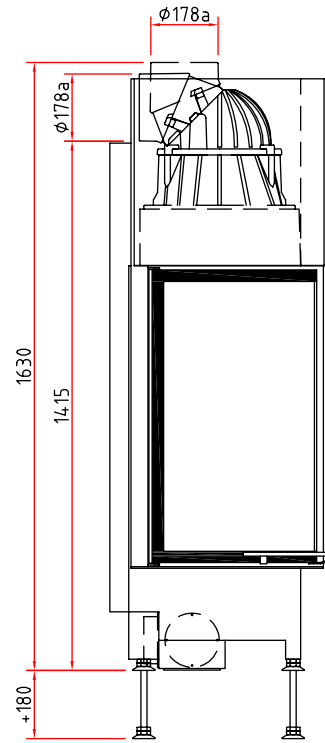
Ekko 45(45)80 h

Maßzeichnung

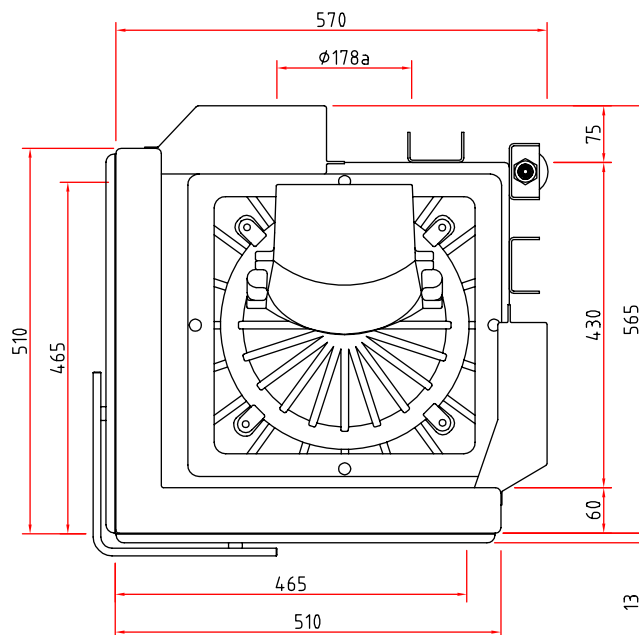
Frontansicht M 1:20



Seitenansicht M 1:20



Draufsicht M 1:10



Produktdatenblatt

Verordnung (EU) 2015/1186 zur Ergänzung der Richtlinie 2010/30/EU

	Ekko 45(45) s/h
Name des Lieferanten:	Camina & Schmid Feuerdesign und Technik GmbH & Co. KG
Modellkennung des Lieferanten:	Ekko 45(45) s/h
Energieeffizienzklasse:	A
Direkte Wärmeleistung (kW):	7,0
Indirekte Wärmeleistung (kW):	-
Energieeffizienzindex (EEI):	104,6
Brennstoff-Energieeffizienz bei Nennwärmeleistung (%):	79,0
Hinweise zu besonderen Vorkehrungen, Installation oder Wartung:	Bitte beachten Sie die Hinweise in den Montage- und Betriebsanleitungen!

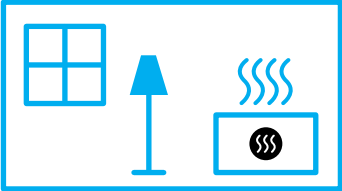
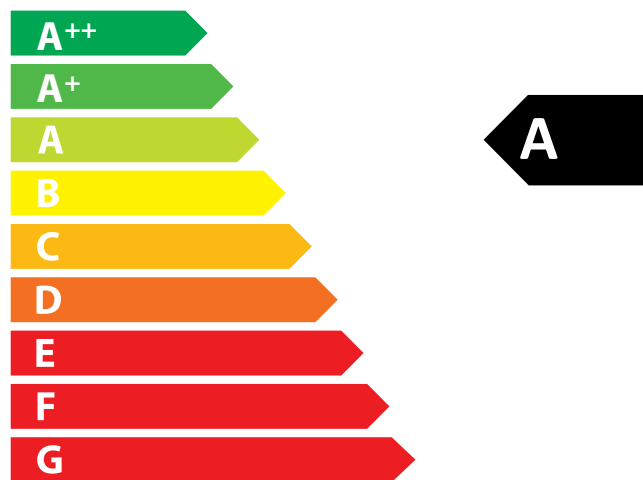
Technische Änderungen durch Weiterentwicklungen sowie Irrtümer vorbehalten. Stand: 11/2021



ENERG
енергия · ενέργεια



Camina  Schmid Ekko 45(45) s/h



7,0
kW

ENERGIA · ЕНЕРГИЯ · ΕΝΕΡΓΕΙΑ · ENERGIJA · ENERGY · ENERGIE · ENERGI

2015/1186