

# Ekko L 100(45) h (Glas 2-teilig)

**Schmid**  
MADE IN GERMANY

## Details

- Kamineinsatz 2-seitig offen
- Glas 2-teilig
- 100(45)45 - Höhe 45 cm
- 100(45)51 - Höhe 51 cm
- 100(45)57 - Höhe 57 cm
- Optional: Selbstschließende Tür
- Untere Scheibenspülung einstellbar
- Standard-Innenauskleidung: Schamotte, glatt
- Hochwertige Gusskuppel, sämtliche Teile beweglich, verstellbar von 0 - 90°

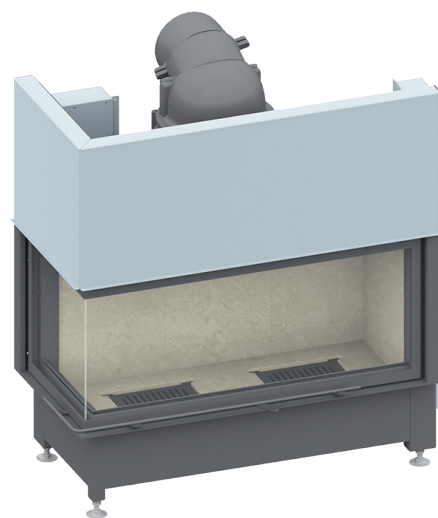
## Technische Daten

Nennwärmeleistung	9 kW
Wärmeleistungsbereich	4,1-9,4 kW
Wirkungsgrad	>78 %
Dämmstärke (bezogen auf SILCA® 250KM)	60 mm
Verbrennungsluftstutzen	125 mm
empfohlene Scheitholzlänge	33 cm
Gewicht	310-350 kg
Wärmeabgabe: über die Sichtscheibe	50 %
Wärmeabgabe: konvektive Leistung	50 %

## Daten für Schornsteinfeger

nach DIN EN 13384  
(Betrieb geschlossen)

Wertetriple bei NWL	Abgasmassenstrom	9,5 g/s
	Abgastemperatur	310 °C
	Förderdruck, min.-max.	12-20 Pa



Ekko L 100(45) mit hochschiebbarer Front

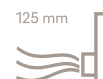
## Standard



Front Anthrazit



Tür hochschiebbar



125 mm

Außenluftanschluss

## Optional



Blendrahmen



Außenbefeuerung



150 mm

Außenluftanschluss



Tragrahmensystem

## Zubehör



SMR



Energielabel nach  
(EU) 2015/1186



1. BImSchV  
Stufe 2



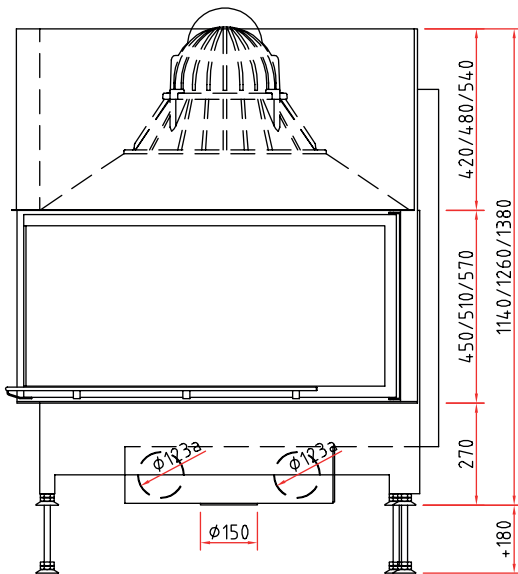
Made in Germany



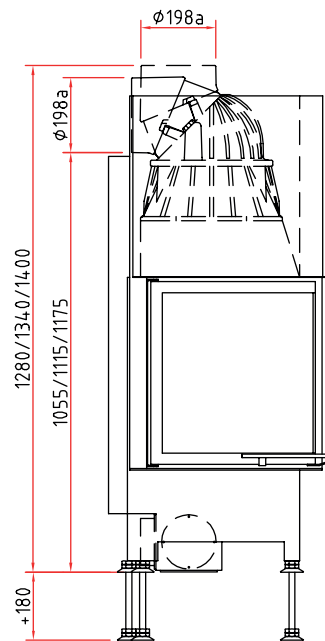
# Maßzeichnungen

## Ekko L 100(45) h (Glas 2-teilig)

Frontansicht M 1:20



Seitenansicht M 1:20



Draufsicht M 1:10

